



KOMPAKTNÍ "T" VAKUOVÉ FILTRY PRO NÁROČNÉ PODMÍNKY

Řada "VS" 3"-6" BSPT, DN80 - DN150, příruba PN10

OBLASTI POUŽITÍ

- Vývěvy & vakuové systémy- roots, s postr. kanálem, lamelové, šroubové, pístové
- Zařízení vakuového balení
- Vakuové pece
- Dmýchadla - s postr. kanálem / rootsova
- Systémy pneumatické dopravy
- Centrální sání pro pístové, šroubové a radiální kompresory
- Zařízení průmyslové automatizace
- Odpopelňovací zařízení
- Potravinářský průmysl
- Zpracování papíru
- Zpracování skla, keramiky
- Úprava odpadní vody
- Zpracování dřeva
- Výroba cementu
- Systémy centrálního vakua
- Výroba obalů
- Lékařství
- Chemický průmysl

CHARAKTERISTIKA & SPECIFIKACE

- **Hodnota vakua:** typicky $1,3 \times 10^{-3}$ mbar
- Zachytávací schopnost (99%+): Polyester: do 5 mikronů
Papír: do 2 mikronů
- **Kompaktní** konstrukce pro omezené prostory
- Rychloupínací "V" pásková spona pro snadnou údržbu
- Robustní ocelová konstrukce s šedým vypalovaným emailovým lakem
- Kvalitní těsnící systém s O - kroužkem
- **Vysoká** zachytávací schopnost a **snadné** čištění
- Nízká tlaková ztráta
- 1/4" otvory pro vakuometry na vstupu i výstupu
- Provozní teplota: min -26°C, max 104°C
- Výměna vložky při 37 - 50 mbar nad počáteční Δp
- Graf tlakové ztráty na vyžádání

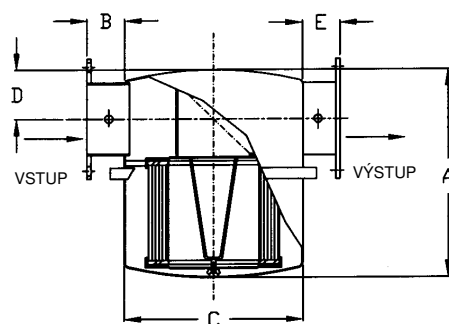
DALŠÍ MOŽNOSTI (na vyžádání)

- "L" provedení (Řada VL)
- Prodloužené provedení pro vyšší zach. schop.
- Různé druhy filtračních vložek
- Konstrukce z nerez oceli
- Konstrukce s epoxidovým povlakem
- Podpurná konzola
- Speciální připojení
- Předfiltr s aktivním uhlím pro potlačení pachů

PROVEDENÍ



VÝKRES

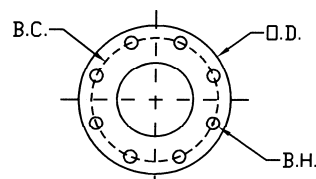


POŽADOVANÝ SERVISNÍ PROSTOR cca. 385 mm

Tolerance rozměrů ± 6 mm

S polyesterovou vložkou	S papírovou složkou	Připojení		Rozměry - mm					Průtok m ³ /h		Váha Kg
		velikost	typ	A	B	C	D	E	filtrem	vložkou	
VS-275P-301	VS-274P-301	3"	BSPT	508	89	406	114	64	510	1 870	29
VS-275P-401	VS-274P-401	4"	BSPT	508	89	406	114	89	885	1 870	30
VS-275P-501	VS-274P-501	5"	BSPT	508	89	406	114	89	1 360	1 870	30
VS-275P-601	VS-274P-601	6"	BSPT	508	89	406	114	89	1 870	1 870	31
VS-275P-DN80	VL-274P-DN80	DN80	Příruba	508	89	406	114	89	510	1 870	29
VS-275P-DN100	VL-274P-DN100	DN100	Příruba	508	89	406	114	89	885	1 870	29
VS-275P-DN125	VS-274P-DN125	DN125	Příruba	508	89	406	114	89	1 360	1 870	30
VS-275P-DN150	VS-274P-DN150	DN150	Příruba	508	89	406	114	89	1 870	1 870	30

Příruba PN 10	Rozměry - mm			Počet otvorů	Tloušťka příruby - mm
	O.D.	B.C.	B.H.		
DN80	200	160	18	8	20
DN100	220	180	18	8	20
DN125	250	210	18	8	22
DN150	285	240	22	8	22



Poznámka: Změna nabídky modelů nebo jejich návrhových parametrů vyhrazena.

Energoekonom spol. s r.o.
Wolkerova 433, 250 82 Úvaly
Tel: +420 281 981 055, Fax: +420 281 981 932
info@energoekonom.cz, www.energoekonom.cz