



SACÍ VAKUOVÉ FILTRY PRO VYSOCE PRAŠNÁ MÉDIA

Řada "ST-SML" 1" - 4" BSPP s průhledným krytem
Řada "CT-SML" 1" - 6" BSPP

OBLASTI POUŽITÍ

- Zpracování dřeva
- Výroba MDF desek/odstranění pilin
- Vakuové systémy a vývěvy
- Vývěvy s postranním kanálem
- Šroubové kompresory
- Systémy pneumatické dopravy
- Doprava popílku
- Potravinářský průmysl
- Výroba plastických hmot
- Lékařství
- Chemický průmysl
- Úprava odpadní vody

CHARAKTERISTIKA & SPECIFIKACE

- **Filtrace za extrémních podmínek** pro vysoce prašná a znečištěná média
- **Významné zvýšení** životnosti vložky
- Odstředivá síla zajišťuje oddělení částic od vzduchového proudu
- Předřazený SpinMeister™ - 85+% účinnost až do 15 mikronů
 - Vyroběn z trvanlivého kompozitu se zalisovaným vláknem
 - Integrovaný SpinMeister má sníženou tlakovou ztrátu a odděluje velké předměty ze vstupujícího vzduchového proudu
- Vzduchový proud poté vstupuje do sacího filtru ST/CT, kde je filtrován plisovanou vložkou s 99+% účinností
- **Průhledné kryty** pro připojení 2" až 4" (řada ST)
 - Vysoká zachytávací schopnost
 - Rychloupínací páska pro snadnou údržbu
 - Odolné pro teplotu až 144 °C
- Kryt z trvanlivé uhlíkové oceli v černé barvě pro všechny velikosti (2" - 6")
- Prodloužený kryt u velikosti 6"
- Odolné torzní svorky z nerez oceli ("T" šrouby pro 6")
- Zachytávací schopnost (99%+): Polyester: do 5 mikronů
Papír: do 2 mikronů
- Zaručená konstrukce těsnosti
- Provozní teplota: min -26 °C, max 104 °C

DALŠÍ MOŽNOSTI (na vyžádání)

- Uťahovací "T" šrouby pro všechny velikosti
- SpinMeisters™ z leštěného hliníku
- Provedení větších rozměrů
- Různé druhy filtračních vložek
- Prodlužovací mezikus krytu pro vybrané modely

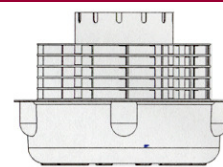
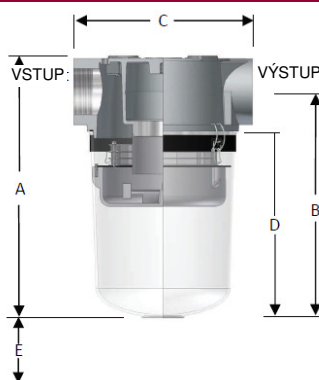
PROVEDENÍ



Se SpinMeisterem

S vložkou

VÝKRES



SpinMeister™
Patent

Tolerance rozměrů ± 6 mm

Se SpinMeisterem	S polyesterovou vložkou	S papírovou složkou	Připojení BSPP	Rozměry - mm				Potřebný servisní prostor E	Průtok m ³ /h		Váha ³⁾ Kg
				A	B	C	D		filtrem se SML	filtrem s vložkou	
ST-SML235-201C	ST-851/1-201C	ST-850/1-201C	2"	413	362	229	318	228	68 - 187	298	6,4/8,6
ST-SML235-251C	ST-851/1-251C	ST-850/1-251C	2 1/2"	413	362	229	318	228	68 - 187	357	5,9/8,2
ST-SML345-301C	ST-235P-301C	ST-234P-301C	3"	502	432	343	356	228	170 - 340	510	9,5/11,3
ST-SML445-301C	ST-235P-301C	ST-234P-301C	3"	502	432	343	356	228	340 - 765	510	11,3/11,8
ST-SML345-401C	ST-235P-401C	ST-234P-401C	4"	502	432	343	356	228	170 - 340	510	9,1/9,5
ST-SML445-401C	ST-235P-401C	ST-234P-401C	4"	502	432	343	356	228	340 - 765	884	10,1/10
CTD-SM6-501C ¹⁾	CT-275P-501C ²⁾	CT-274P-501C ²⁾	5"	483	368	483	251	254	765 - 1 360	1 360	26,2
CTD-SM6-601C ¹⁾	CT-275P-601C ²⁾	CT-274P-601C ²⁾	6"	483	368	483	251	254	765 - 1 530	1 870	24,5

¹⁾ Provedení s ocelovým prodlouženým krytem

²⁾ Provedení s ocelovým krytem

³⁾ Provedení ST/CT

Poznámka: Změna nabídky modelů nebo jejich návrhových parametrů vyhrazena.

Energoekonom spol. s r.o.
Wolkerova 433, 250 82 Úvaly
Tel: +420 281 981 055, Fax: +420 281 981 932
info@energoekonom.cz, www.energoekonom.cz