

Bezolejová rotační lamelová dmychadla

ENERGOEKONOM
spol. s r.o.

SECO SD 1010 - 1040 C



SD 1025 C

Bezolejová lamelová dmychadla
SECO SD 1010 - 1040 C

Rotační lamelová dmychadla / nízkotlaké kompresory SECO SD bez nutnosti olejového mazání se samomaznými lamelami ze speciálního grafitu.

Tato dmychadla jsou ideální řešení pro průmyslové aplikace, kde je vyžadován 100% bezolejový pracovní vzduch.

Ekonomický a k životnímu prostředí šetrný provoz

Dmychadla Seco vynikají nízkou spotřebou a provozem s nízkou hladinou hluku. Protože ke své činnosti nepotřebují mazací tekutinu, jsou přívětivé k životnímu prostředí.

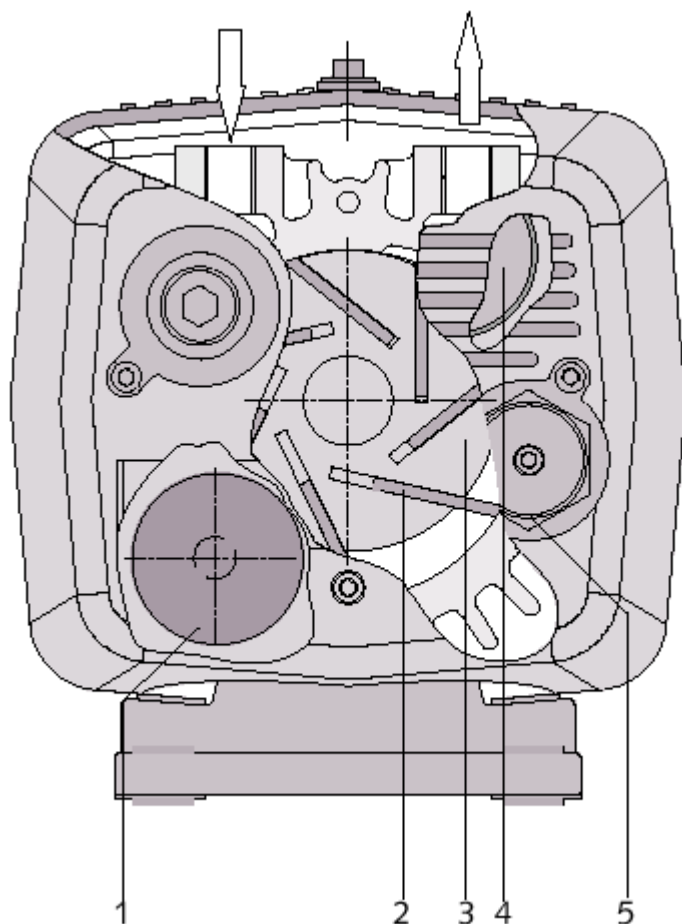
Kompaktní konstrukce

Dmychadla se vyznačují kompaktním designem s přírubovým motorem, který je připojen přímo ke skříni dmychadla.

Nízké náklady na údržbu

Robustní konstrukce, bezúdržbová samomazná ložiska a vzduchem chlazený elektromotor jsou zárukou dlouhé životnosti.

FUNKČNÍ PRINCIP



- 1 Sací filtr
- 2 Lamela
- 3 Rotor
- 4 Tlakový filtr (jen SD)
- 5 Výstupní tlumící ventil (jen u SV)

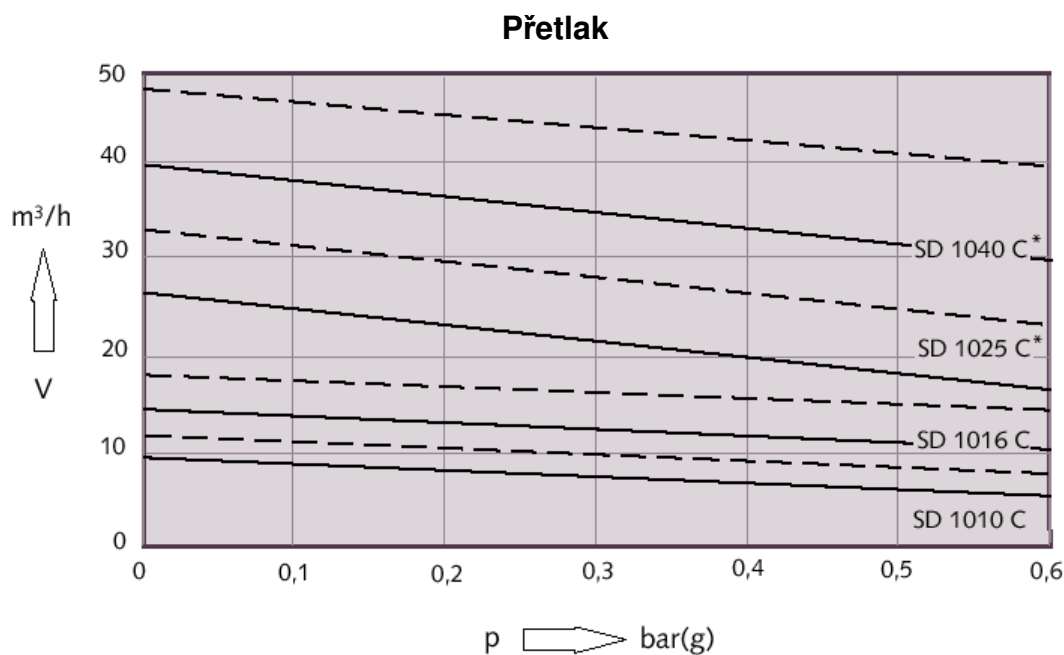
Dmychadla Seco pracují na osvědčeném principu rotujících lamel bez nutnosti použití oleje pro mazání a těsnění. V kruhovém válci, jednotce statoru, rotuje excentricky uložený rotor s podélnými drážkami. V těchto drážkách se pohybují speciální uhlíkové lamely, které se při rotaci vznikající odstředivou silou vysunují ke stěně statoru, čímž vznikají jednotlivé komory. Vysunutím lamel u sacího otvoru je do komor nasáván vzduch, naopak směrem k výstupu se lamely zasouvají a tím vytlačují vzduch ven z dmychadla.

Dmychadla pracují téměř bez pulzací a jsou kompletně bezolejová. Výkonný ventilátor zajišťuje dostatečný odvod tepla z elektromotoru i samotné skříně dmychadla.

Příslušenství

- Sací filtr, který doplňuje již integrovaný filtr a zvyšuje ochranu dmychadla před vnikem nečistot při provozu ve velmi prašném prostředí
- Tlumiče hluku
- Zpětný ventil
- Přetlakový pojistný ventil pro nastavení maximálního přetlaku

CHARAKTERISTICKÉ KŘIVKY



Charakteristické křivky platí pro vzduch při teplotě 20 °C, tolerance +/- 10%.

————— 50 Hz

----- 60 Hz

Bezolejová lamelová dmýchadla
 SECO SD 1010 - 1040 C

TECHNICKÁ DATA

	SD 1010 C	SD 1016 C	SD 1025 C	SD 1040 C
Nominální průtok [m ³ /hod]	10	16	25	40
Přetlak (rel.) [bar]	+0,6	+0,6	+0,6 +1,0*	+0,6 +1,0*
Výkon motoru [kW]	0,37	0,55	0,9 1,1	1,25 1,5*
Otáčky motoru [min ⁻¹]	1500	1500	1500	1500
Hlučnost (DIN 45635) [dB(A)]	60	61	62	66
Hmotnost [kg]	21	25	31	38

* na vyžádání pro přetlak až +1 bar(g)

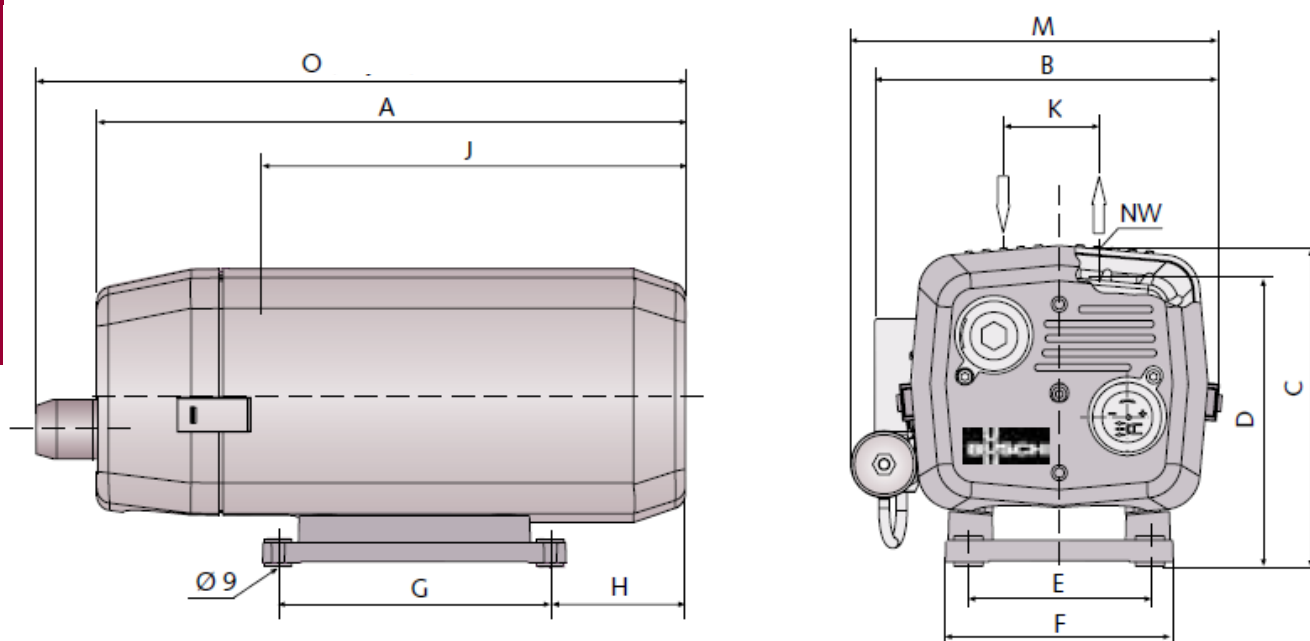
Poznámka: Změna technických údajů vyhrazena.

SD 1010 C, 1016 C, 1025 C, 1040 C

OBLASTI POUŽITÍ

- ♦ Pneumatická doprava
- ♦ Polygrafický průmysl
- ♦ Technologie prostředí
- ♦ Potravinářský průmysl
- ♦ Aerace usazovacích nádrží
- ♦ Rafinace v uzavřeném okruhu
- ♦ Ochrana turbín proti kavitaci
- ♦ Profukování filtrů
- ♦ Aerační věže
- ♦ Nápojářský průmysl

ROZMĚRY



Rozměry	A	B	C	D	E	F	G	H	J	K	M	O	NW
SD 1010 C	413	239	224	199	125	157	202	100	303	75	250	461	G 1/2
SD 1016 C	436	239	224	199	125	157	202	100	319	75	256	484	G 1/2
SD 1025 C	495	251	246	223	125	157	202	109	344	80	284	542	G 3/4
SD 1040 C	546	251	246	223	208	240	220	154	383	80	289	592	G 3/4

Poznámka: Změna technických údajů vyhrazena.