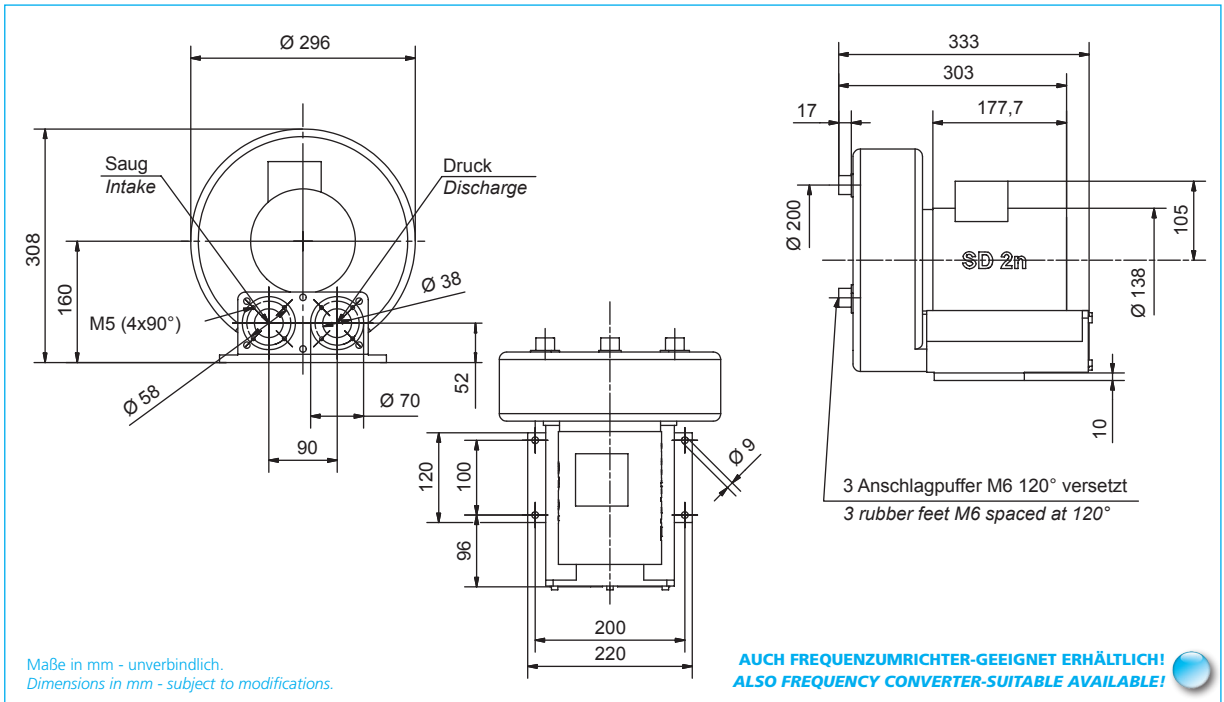
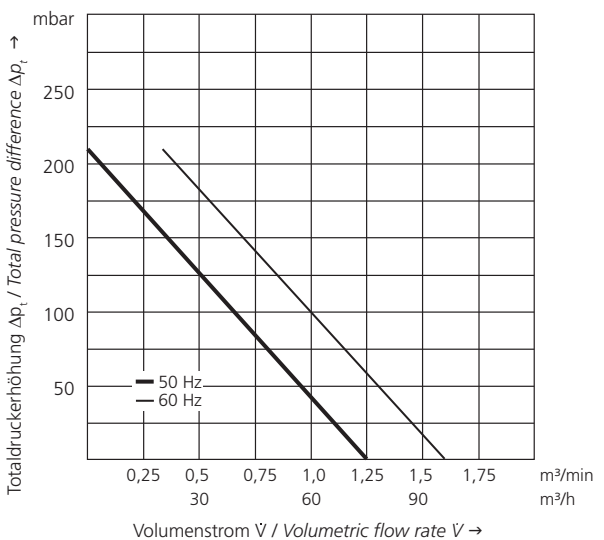


# SD 2n M SE 2n

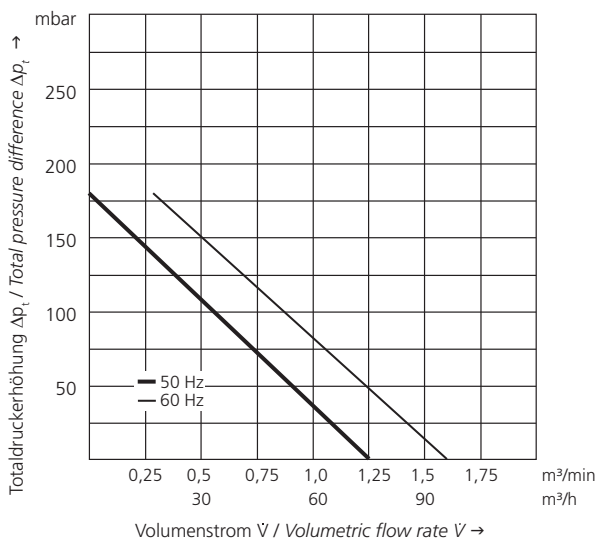


Typ Type	Frequenz Frequency	Grenzwerte der Drosselkurve Überdruck Maximum performance when used as blower		Grenzwerte der Drosselkurve Unterdruck Maximum performance when used as extractor		Nennwerte des Motors Motor ratings				Betriebskondensator Capacitor	Schalldruckpegel Sound pressure level	Gewicht (ca.) Weight (approx.)
		V max. V max.	$\Delta p_t$ max. $\Delta p_t$ max.	V max. V max.	$\Delta p_t$ max. $\Delta p_t$ max.	Leistung Rated output	Spannung Voltage	Strom Current	Drehzahl RPM	230 V 230 V	dB (A)	kg
	Hz	m <sup>3</sup> /min	mbar	m <sup>3</sup> /min	mbar	kW	V	A	min <sup>-1</sup>	$\mu$ F/V		
<b>SD 2n M</b>	50	1,25	210	1,25	180	0,50	200-255/ 346-440 ±5%	2,15-2,70/ 1,25-1,55	2850	-	62	15
	60	1,6	210	1,6	180	0,66	200-277 /346-480 ±5%	2,60-2,90/ 1,50-1,67	3465	-	68	15
<b>SE 2n</b>	50	1,30	210	1,30	180	0,52	230	3,5	2800	16/450	62	15
	60	1,55	210	1,55	180	0,74	230	4,5	3360	16/450	68	15

## Überdruck / Pressure



## Unterdruck / Vacuum



Technische und konstruktive Änderungen vorbehalten.  
Technical and constructional subject to change.