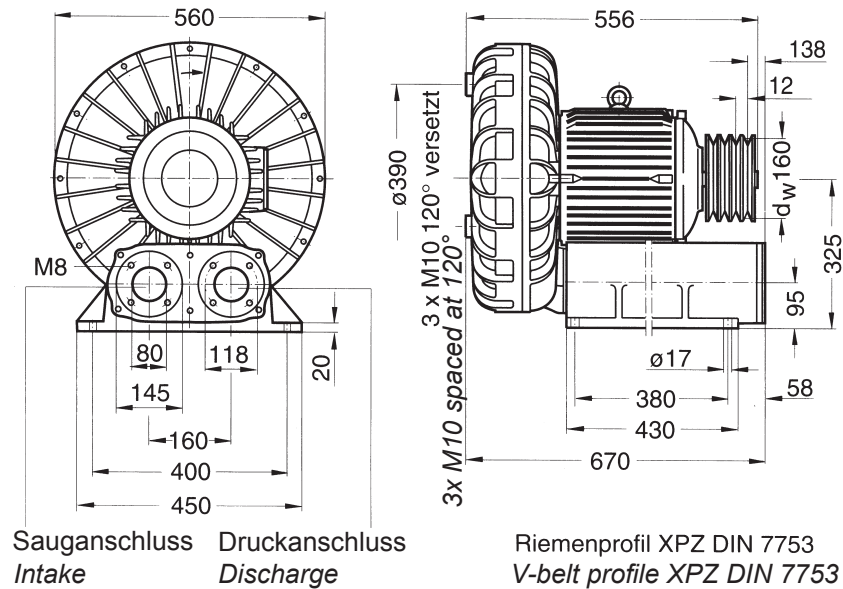
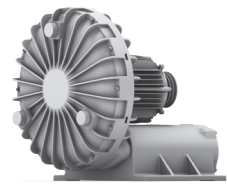


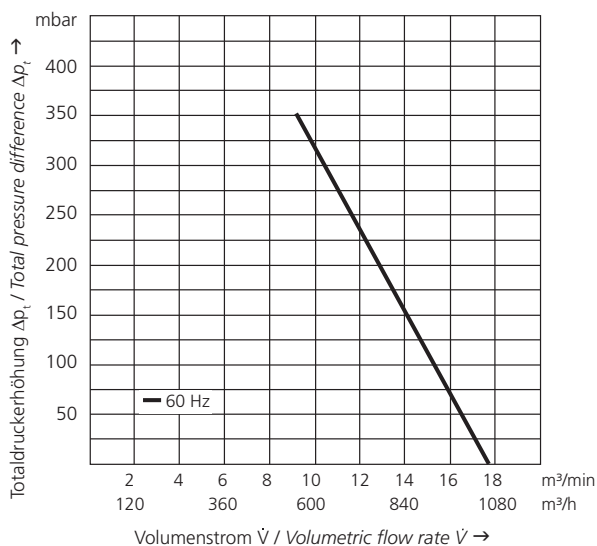
# SD 9-1



Maße in mm - unverbindlich.  
Dimensions in mm - subject to modifications.

Typ	Grenzwerte der Drosselkurve Überdruck		Grenzwerte der Drosselkurve Unterdruck		Leistungsbedarf bei maximaler Drehzahl	Drehzahl maximal	Schalldruckpegel	Gewicht (ca.)
	Type		Type					
	m <sup>3</sup> /min	mbar	m <sup>3</sup> /min	mbar				
SD 9-1	17,5	350	17,5	280	13,5	3500	90	76

## Überdruck / Pressure



## Unterdruck / Vacuum

