

RD F

Förder-
ventilatoren
*Conveying
blowers*





INHALTSVERZEICHNIS TABLE OF CONTENTS

Elektror-Förderventilatoren bieten:

- Hohes Leistungsvermögen bei kompakter Bauweise
- Einbaufertige Ausführung
- Günstiges Geräuschverhalten
- Stabile, verschleißarme Ausführung
- Förderlauftrad in geschweißter Stahlblechausführung
- Lange Nutzungsdauer bei niedrigen Betriebskosten

Elektror conveying blowers offer:

- High performance in a compact design
- Ready-to-install design
- Favourable noise characteristics
- Sturdy abrasion-resistant design
- Conveying impeller of welded steel construction
- Long service life with low operation cost

1. Technische Hinweise/Technical information	Seite/Page 3
1.1 Konstruktion/Design	Seite/Page 3
1.2 Betriebsverhalten/Performance	Seite/Page 3
1.3 Geräuschentwicklung/Noise generation	Seite/Page 4
1.4 Kennlinien/Performance curves	Seite/Page 5
1.5 Ventilatorauswahl/Blower selection	Seite/Page 6
1.6 Ausführungen/Designs	Seite/Page 6
1.7 Energieeffiziente Förderventilatoren/Energy efficient conveying blowers	Seite/Page 8
1.8 Hinweise zur ErP-Durchführungsverordnung 327/2011 Information for ErP implementing regulation 327/2011	Seite/Page 9
1.9 Hinweise für Betrieb und Wartung Instructions for operation and maintenance	Seite/Page 10
1.10 Wartungs- und Reinigungsarbeiten/Maintenance and cleaning work	Seite/Page 11
1.11 Sicherheit/Safety	Seite/Page 11
1.12 Bestellangaben/Ordering data	Seite/Page 12
1.13 Anmerkungen/Remarks	Seite/Page 12
1.14 Umrechnungstabelle/Conversion table	Seite/Page 13
2. Gehäusestellungen, Klemmenkastenlage, Kabeleinführung Housing positions, terminal box positions, cable entry	Seite/Page 14
3. Typenschlüssel, Vorauswahl, Kennlinien Type code, preselection, characteristic curves	Seite/Page 16
4. RD F: Kennlinien mit Maßbildern und technischen Daten RD F: Characteristic curves with dimensional drawings and technical data	Seite/Page 17
5. Motorwirkungsgrade im Teillastbetrieb Motor efficiency factors in turndown	Seite/Page 26
6. Frequenzumrichter/Frequency converter	Seite/Page 28
7. Zubehör/Accessories	Seite/Page 30
7.1 Anschluss-Systemkomponenten/System components for mechanical connection	Seite/Page 32



1. Technische Hinweise/Technical information

1.1 Konstruktion

Elektror-Förderventilatoren der Baureihe RD F sind Radialventilatoren mit geschweißten Laufrädern aus Stahlblech, deren Schaufeln radial enden. Sie sind speziell für den Materialtransport konzipiert, der direkt durch den Ventilator erfolgen kann. Strömungsgünstige Auslegung und eine den Erfordernissen entsprechende Auswuchtung der Laufräder gewährleisten einen erschütterungsfreien und geräuscharmen Betrieb.

Baureihe RD F

Die Baureihe RD F wird für den Transport von leichten, nicht abrasiven Schüttgütern eingesetzt. Ventilatorgehäuse und Ventilatorrückwand sind aus Aluminiumguss gefertigt. Die solide Konstruktion der praktisch wartungsfreien Elektror-Mitteldruck-Ventilatoren ist die Grundlage für eine lange Nutzungsdauer und niedrige Betriebskosten. Inspektions- und Reinigungsarbeiten können an diesen Geräten nur durch Abschrauben des Gehäusedeckels durchgeführt werden. Die Baureihe RD F wird von besonders auf die Ventilatorbelange abgestimmten Kurzschlussläufer-Motoren aus eigener Fertigung direkt angetrieben.

Alle Antriebsmotoren sind in Schutzart IP 54, Wärmeklasse F gefertigt und entsprechen EN 60034-1 (VDE 530 Teil 1). Sie sind leistungsmäßig so dimensioniert, dass sie auch bei Materialförderung ausreichende Reserven aufweisen. In Standardausführung sind die Motoren bei 50 Hz Netzfrequenz für Spannungen von 230/400 V Δ/Y bzw. 400 V Δ nach IEC 38 ausgelegt. Motoren mit 60 Hz Netzfrequenz sind auf Wunsch ebenfalls lieferbar.

1.2 Betriebsverhalten

Ventilatoren sind Strömungsmaschinen zur Förderung von Luft und anderen Gasen. Bei Radialventilatoren wird das Fördermedium axial angesaugt, durch die Drehbewegung des Ventilatorlaufrades radial beschleunigt und tangential ausgeblasen. Die der ausströmenden Luft entgegengesetzten Widerstände (Kanäle, Rohrleitungen, Filter, Anlagenteil usw.) müssen durch den vom Ventilator erzeugten Überdruck überwunden werden. Mit steigender Fördermenge (Volumenstrom) verringert sich die Fähigkeit des Ventilators, Druck zu erzeugen. Dieses Betriebsverhalten ist abhängig von der Ventilatorbauart und -baugröße und wird in Form von Differenzdruck-Volumenstrom-Kennlinien (Ventilator-Kennlinien) dargestellt. Die Widerstände von lufttechnischen Anlagen (Anlagenwiderstände) ändern sich (in den meisten Fällen) quadratisch mit der Volumenstromänderung, d.h.: Soll der Volumenstrom verdoppelt werden, muss der vierfache Anlagenwiderstand überwunden werden. Die entstehenden Kennlinien werden als Widerstandsparabolen oder Anlagenkennlinien bezeichnet. Der

1.1 Design

The Elektror RD F range of conveyor blowers are radial blowers with welded sheet metal impellers and radial ending blades. They are specially designed for material transport, which is carried out directly by the blower. Designed for flow optimisation with corresponding balancing of the impellers guarantees vibration free and low noise operation.

RD F range

The RD F range is used for the conveying light, non abrasive bulk products. Blower housing and back cover are made from cast aluminium. The durable design of the practically maintenance free Elektror medium pressure blowers is fundamental for a long service life and low operating costs. Inspection and cleaning work can only be carried out on this devices by unscrewing the housing cover. The RD F range are driven by the squirrel-cage motors, specifically matched to the blowers needs, which are generously dimensioned and come direct from our production.

All drive motors are IP 54 protection class, produced to F thermal class and conform to EN 60034-1 (VDE 530 part 1). Their performance is sized in such a way that they have enough power reserves for material conveying. The standard motors are designed for 50 Hz mains frequency, voltages of 230/400 V Δ/Y or 400 V Δ according to IEC 38. Motors with 60 Hz mains frequency are also available on request.

1.2 Performance

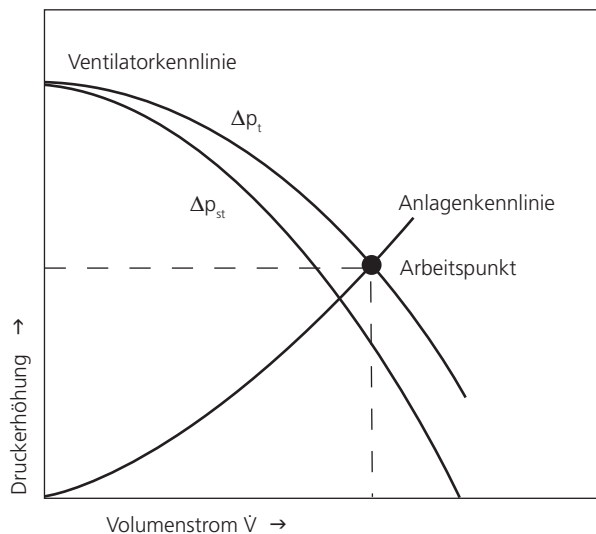
Blowers are flow-generating appliances for the conveyance of air and other gases. In radial blowers the conveyed medium is drawn in axially, accelerated radially through the rotation of the impeller and expelled tangentially. The resistance to the discharged air (by ducts, pipes, filters and other parts of the installed system) must be overcome by the excess pressure generated by the blower. With increasing flow volume (volumetric flow rate) the ability of the blower to generate pressure is decreased. The performance behaviour depends on the blower design and size and is presented as characteristic curves of pressure difference an volumetric flow rate (blower characteristics). The resistance of air conveying systems (system resistances) change (in most cases) quadratically with the change of volumetric flow, i.e.: If the volumetric flow rate shall be doubled, four times the installation resistance must be overcome. The resultant characteristics are termed resistance parabolas or system characteristics. The operating point of the blower is determined by the intersection point of the two curves.



TECHNISCHE HINWEISE TECHNICAL INFORMATION

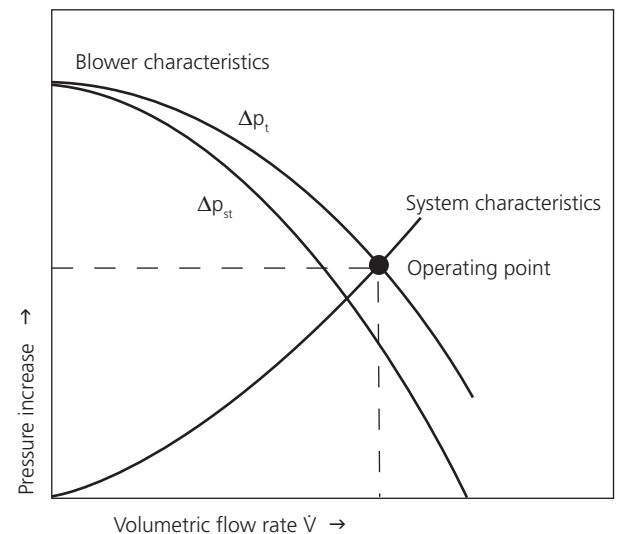
Arbeitspunkt des Ventilators wird durch den Schnittpunkt der beiden Kennlinien bestimmt. Soweit der Anlagenwiderstand rechnerisch nicht ohne weiteres erfasst werden kann, bieten sich Versuche oder der Rückgriff auf Erfahrungswerten an. Mit steigendem Anlagenwiderstand verringert sich die Fördermenge der Ventilatoren und die Leistungsaufnahme sinkt. Der maximale Volumenstrom eines Ventilators ergibt sich aus dem Schnittpunkt der Totaldruck-Kennlinie Δp_t mit der Volumenstrom-Koordinate (siehe Bild 1).

Bild 1: Arbeitspunkt des Ventilators



Insofar as the installation resistance can not be computed without difficulty, recourse to experiments or experience is suggested. At a growing system resistance the flow volume of the blowers and the power consumption decrease. The maximum volumetric flow of a blower occurs at the intersection of the static pressure difference curve Δp_t and the volume flow coordinate (cf. Fig. 1).

Figure 1: Operating point of the blower



1.3 Geräuschentwicklung

Das von einem Ventilator erzeugte Geräusch entsteht durch Strömungsvorgänge und Wirbel im Laufrad und Gehäuse und wird bestimmt durch:

- die Bauart des Ventilators (Axialventilator, Radialventilator, Konstruktionsprinzip des Laufrads)
- die Baugröße des Ventilators entsprechend den geforderten Druckdifferenzen und Fördermengen
- den Arbeitspunkt des Ventilators d.h. in welchem Bereich der Kennlinie der Ventilator arbeitet,
- die Drehzahl, die bei den stellbaren Elektror-Förderventilatoren vermindert werden kann.

Die abgestrahlten Geräusche sind nicht über den gesamten Leistungsbereich konstant. Ventilatorgehäuse und -laufrad sind den strömungstechnischen Erfordernissen entsprechend konstruiert, sodass die Geräuschentwicklung im Wesentlichen von den Anforderungen an Fördermenge und Druckdifferenz sowie von der entsprechenden Ventilatorauswahl abhängig ist. Als Maß für die Geräusch- bzw. Schallwirkung wird der Schalldruckpegel mit der Maßeinheit dB (A) verwendet. Der Buchstabe »A« in der Maßeinheit weist auf die genormte Frequenzbewertung des Schalldruckpegel hin, welcher die starke Frequenzabhängigkeit der subjektiven Lautstärkeempfindung berücksichtigt.

1.3 Noise generation

The noise generated by a blower ensues from flow processes and vortices inside the impeller and the housing and is determined by:

- the blower design (axial blower, radial blower, construction principle of the impeller).*
- the blower size in relation to the specified pressure differences and volumetric flow rates.*
- the operating point of the blower, i.e. in which section of the characteristic curve the blower operates.,*
- the rotational speed which can be reduced by the variable speed control for the Elektror conveying blowers.*

The noise emissions are not constant over the whole performance range. Blower housing and impeller are designed in conformity with flow-technical requirements and thus the noise generation depends mainly on the requirements for flow volume and pressure difference as well as on the correct selection of the blower. As a measure for noise and sound pressure level the unit dB (A) is used. The letter »A« in the unit refers to the standardised frequency evaluation of the sound pressure level that takes the strong frequency dependence of the subjective perception of the noise level into consideration: High frequencies are perceived as more



Hohe Frequenzen werden lästiger empfunden als niedrigere. Werden mehrere Schallquellen gleicher Lautstärke zusammen bewertet, so erhöht sich der Schalldruckpegel z.B. bei zwei Geräten um 3 dB (A), bei drei Geräten um 5 dB (A), bei vier Geräten um 6 dB (A), bei fünf Geräten um 7 dB (A). Eine Änderung um 10 dB (A) entspricht schließlich etwa der doppelten oder halben Lautstärkenempfindung. Mit zunehmender Entfernung von einer Schallquelle wird das abgestrahlte Geräusch schwächer, eine Verdoppelung der Entfernung kann eine Schallpegelreduzierung bis zu 5 dB (A) ergeben.

1.4 Kennlinien

Die dargestellten Kennlinien des Totaldruckes Δp_t und des statischen Druckes Δp_{st} als Funktion des Volumenstromes V sind ohne saugseitig montiertem Schutzgitter messtechnisch ermittelte Kennlinien, die teilweise über den in den technischen Tabellen angegebenen Werten liegen. Sämtliche Messungen erfolgen auf einem Rohrprüfstand nach EN ISO 5801 bei druckseitiger Drosselung und gelten für eine Luftdichte von $1,2 \text{ kg/m}^3$. Die Schalldruckpegel L_A wurden bei druckseitigem Anschluss der Ventilatoren am Rohrprüfstand in 1 m Abstand von der Ansaugöffnung gemessen.

Grenzabweichungen nach DIN 24166 Genauigkeitsklasse 3.

unpleasant than low frequencies. If several noise sources emitting the same noise level are evaluated together, the noise pressure level increased, e.g. by 3 dB (A) in the case of two blowers, by 5 dB (A) for three blowers, by 6 dB (A) for four blowers and by 7 dB (A) for five blowers. And finally, a change of 10 dB (A) corresponds to double or half the noise perception. With increasing distance to the noise source the emitted noise becomes weaker, doubling the distance can reduce the noise level up to 5 dB (A).

1.4 Performance curves

The characteristics shown of the total pressure Δp_t and of the static pressure Δp_{st} as a function of the volumetric flow rate V have been found by measurement; in some cases they may exceed the values listed in the technical data. All measurements were performed on a pipe testing rig conforming to EN ISO 5801 with throttling on the pressure end and apply to an air density of 1.2 kg/m^3 . The sound pressure levels L_A have been measured with the pressure end of the blower connected to the pipe testing rig, at a distance of 1 m from the intake opening.

Limit deviation according to DIN 24166 Accuracy class 3.



TECHNISCHE HINWEISE TECHNICAL INFORMATION

Bild 2: Einfluss der Fördermediendichte

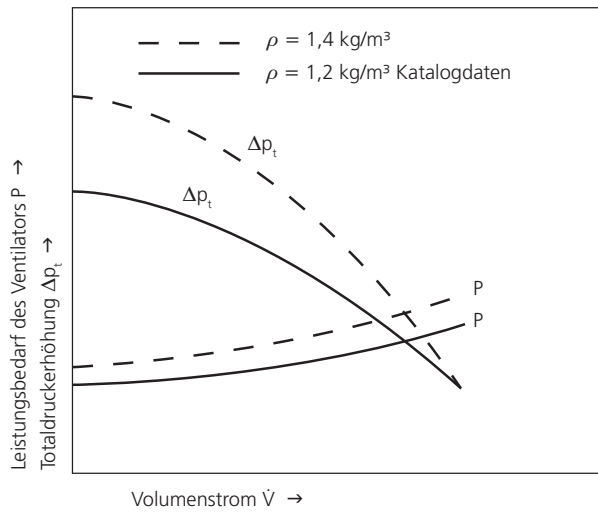
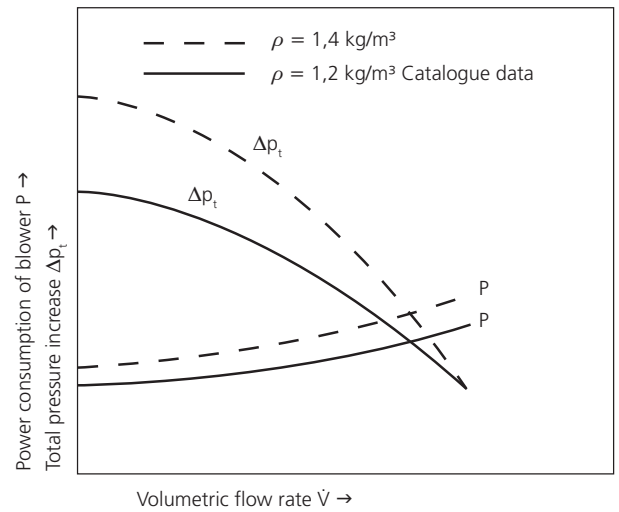


Figure 2: Influence of conveyed medium density



1.5 Ventilatorauswahl

Einfluss der Dichte

Totaldruckerhöhung, dynamischer Druck, statischer Druck und Leistungsbedarf des Ventilators ändern sich proportional mit der Fördermediendichte und sind bei der Ventilatorauswahl zu berücksichtigen (Bild 2). Dichteänderungen durch Temperatureinflüsse errechnen sich wie folgt:

$$\rho_2 = \rho_1 \frac{273 + \vartheta_1}{273 + \vartheta_2}$$

ϑ = Fördermedientemperatur [°C]

ρ = Luftdichte [kg/m³]

1.5 Blower selection

Influence of the density

Total pressure increase, dynamic pressure, static pressure and power consumption of the blower change proportionally according to the density of the medium and therefore need to be considered when selecting the blower (fig. 2). Changes in density due to temperature fluctuations are calculated as follows:

$$\rho_2 = \rho_1 \frac{273 + \vartheta_1}{273 + \vartheta_2}$$

ϑ = Temperature of the conveyed media [°C]

ρ = Air density [kg/m³]

1.6 Ausführungen

Standardreihe

Ihr Einsatz ist überall dort sinnvoll, wo unveränderbare Betriebsbedingungen vorherrschen oder die Druckverhältnisse sich nur geringfügig verändern und somit gleichbleibende Volumenströme erwünscht sind.

Drehzahlstellbare Ventilatoren

Sie werden überall dort eingesetzt, wo aus prozess- oder verfahrenstechnischen Gründen veränderbare Volumenströme benötigt werden.

Typenreihe FU geeignet

Alle Standardventilatoren sind optional auch „Frequenzumrichter geeignet“ erhältlich. Diese Motoren sind dann mit PTC-Kaltleiterfühlern ausgerüstet und mit einer verstärkten Wicklungsisololation versehen. Der Drehzahlbereich ist über die Frequenz verstellbar bei 50 Hz-Ausführungen von 0-50 Hz und bei 60 Hz-Ausführungen von 0-60 Hz. Der Drehzahlstellbereich darf bei der 50 Hz-Ausführung 50 Hz, bei der 60 Hz-Ausführung 60 Hz nicht überschreiten.

1.6 Designs

Standard designs

The use is recommended in all cases where unchangeable operating conditions prevail or the pressure relationships change only slightly and thus uniform volumetric flow rates are desired.

Speed controlled blowers

They are to be used wherever for process-inherent reasons the change of volumetric flow is needed.

Model range FU

All standard blowers are also as frequency converter suitable version available. These motors are equipped with PTC thermistor sensors for trip device and with a reinforced barrier. The speed range can be adjusted via the frequency - for 50 Hz versions the speed range is 0-50 Hz and for 60 Hz versions it is 0-60 Hz. The speed range must not exceed 50 Hz for the 50 Hz version or 60 Hz for the 60 Hz version.



Sonderventilatoren

In besonderen Anwendungsfällen können Seriengeräte durch Sonderausführungen den gegebenen Anforderungen angepasst werden.

Umgebungstemperaturen

Die zulässige Umgebungstemperatur (Kühllufttemperatur) der Antriebsmotoren beträgt -20 °C bis +60 °C. Die Motoren sind serienmäßig in Wärmeklasse F nach EN 60034-1 (VDE 0530 Teil 1) ausgeführt.

Eine Erhöhung der zulässigen Umgebungstemperatur über 60 °C ist durch Verwendung geeigneter Isolierstoffe möglich, erfordert jedoch genaue Abklärung mit dem Werk.

-20 °C bis +60 °C Standardgeräte mit einer Bemessungsspannung (**max. ±10 %** Spannungstoleranz) und einer Bemessungsfrequenz von 50 Hz **oder** 60 Hz

-20 °C bis +40 °C Sondermotoren mit Mehrspannungsbereich (50 Hz **und/oder** 60 Hz) der FU-/FUK-Reihe, mit EX-Motor, UL-Approbat

Die zulässige Fördermedientemperatur für die Standardausführung beträgt -20 °C bis +80 °C.

Korrosionsschutz

Durch die Werkstoffauswahl Aluminiumguss sind die Serienventilatoren bereits weitgehend korrosionsbeständig. Für Sonderanwendungen können die Ventilatoren entsprechend lackiert oder mit Kunststoff beschichtet werden. Bei den Laufrädern ist eine Ausführung in Werkstoff 1.4301 möglich.

Ventilator Drehzahlen

Die Serienventilatoren sind mit 2-poligen Motoren ausgestattet. Bei Änderung der Ventilator Drehzahl ändert sich die Totaldruckerhöhung, der Volumenstrom und der Leistungsbedarf wie folgt:

$$\begin{aligned} \dot{V}_2 &= \dot{V}_1 \frac{n_2}{n_1} & \dot{V} & - \text{Volumenstrom} \\ \Delta p_{t2} &= \Delta p_{t1} \left(\frac{n_2}{n_1} \right)^2 & \Delta p_t & - \text{Totaldruckerhöhung} \\ n_2 &= n_1 \frac{\dot{V}_2}{\dot{V}_1} & n & - \text{Drehzahl} \\ P_2 &= P_1 \left(\frac{n_2}{n_1} \right)^3 & P & - \text{Leistungsbedarf} \\ & & f & - \text{Frequenz} \end{aligned}$$

Spannungen und Frequenzen

In der Standardausführung sind die Motoren bei 50 Hz Netzfrequenz für Spannungen von 230/400 V Δ/Y bzw. 400 V Δ bei Drehstrom nach IEC 38 ausgelegt. Motoren mit 60 Hz Netzfrequenz sind ebenfalls nach IEC 38 ausgelegt.

Motoren, die für die Standardspannung ausgelegt sind,

Special blowers

In special cases of application standard designs may be matched to the given requirements by special accessories, whereby customer-specific problem solutions are possible.

Temperature of conveyed media and environment

The admissible ambient temperature (cooling air temperature) of the drive motors is -20 °C to +60 °C. The motors invariably comply with thermal class F in accordance with EN 60034-1 (VDE 0530 Part 1).

The admissible ambient temperature may be increased over 60 °C by using suitable insulating materials. In such cases the manufacturer must always be consulted.

-20 °C to +60 °C standard devices with a nominal voltage (**max ±10 %** voltage tolerance) and a nominal frequency of 50 Hz or 60 Hz.

-20 °C to +40 °C special motors with multi-voltage range (50 Hz **and/or** 60 Hz) of the FU/FUK-series, with EX motor, UL approval.

The permitted flow media temperature for the standard version is -20 °C to +80 °C.

Protection against corrosion

By choosing cast aluminium as manufacturing material the standard blowers are substantially resistant to corrosion. For special applications the blowers may be appropriately varnished or be coated with plastic. Aversion of the impellers made from material 1.4301 can be supplied.

Blower speeds

The standard blowers are equipped with 2-pole motors. When the blower speed changes, the total pressure, volumetric flow rate and power consumption change as follows:

$$\begin{aligned} \dot{V}_2 &= \dot{V}_1 \frac{n_2}{n_1} & \dot{V} & - \text{Volumetric flow rate} \\ \Delta p_{t2} &= \Delta p_{t1} \left(\frac{n_2}{n_1} \right)^2 & \Delta p_t & - \text{Total pressure increase} \\ n_2 &= n_1 \frac{\dot{V}_2}{\dot{V}_1} & n & - \text{RPM} \\ P_2 &= P_1 \left(\frac{n_2}{n_1} \right)^3 & P & - \text{Power consumption} \\ & & f & - \text{Frequency} \end{aligned}$$

Voltages and frequencies

In the standard versions the motors are designed for 50 Hz mains frequency and voltages of 230/400 V Δ/Y and 400 V Δ at three-phase current in conformity with IEC 38. Motors for 60 Hz mains frequency are likewise designed in compliance with IEC 38.



TECHNISCHE HINWEISE TECHNICAL INFORMATION

sind für eine Spannungstoleranz $\pm 10\%$ im Dauerbetrieb geeignet.

Sonderspannungen und Sonderfrequenzen sind auf Anfrage lieferbar. Die max. zulässige Spannung bei Drehstrom beträgt 690 V. Bei Änderung der Netzfrequenz ändert sich die Drehzahl des Laufrades und somit die Totaldruckerhöhung, der Volumenstrom und der Leistungsbedarf eines Ventilators wie folgt:

$$\begin{aligned} n_2 &= n_1 \frac{f_2}{f_1} & \dot{V} & \text{- Volumenstrom} \\ \Delta p_{t2} &= \Delta p_{t1} \left(\frac{f_2}{f_1} \right)^2 & \Delta p_t & \text{- Totaldruckerhöhung} \\ \dot{V}_2 &= \dot{V}_1 \frac{f_2}{f_1} & n & \text{- Drehzahl} \\ P_2 &= P_1 \left(\frac{f_2}{f_1} \right)^3 & P & \text{- Leistungsbedarf} \\ & & f & \text{- Frequenz} \end{aligned}$$

Motors that are designed for standard power, are appropriate for a voltage tolerance $\pm 10\%$ in continuous operation.

Special voltages and frequencies are available on request. On three-phase supply the maximum admissible voltage is 690 V. On changing the mains frequency the rotation speed of the impeller is changed and thus the total pressure increase, the volumetric flow rate and the power requirement of a blower as follows:

$$\begin{aligned} n_2 &= n_1 \frac{f_2}{f_1} & \dot{V} & \text{- Volumetric flow rate} \\ \Delta p_{t2} &= \Delta p_{t1} \left(\frac{f_2}{f_1} \right)^2 & \Delta p_t & \text{- Total pressure difference} \\ \dot{V}_2 &= \dot{V}_1 \frac{f_2}{f_1} & n & \text{- RPM} \\ P_2 &= P_1 \left(\frac{f_2}{f_1} \right)^3 & P & \text{- Power consumption} \\ & & f & \text{- Frequency} \end{aligned}$$

1.7 Energieeffiziente Förderventilatoren

Elektror-Förderventilatoren werden gemäß der Norm IEC 60034-30 standardmäßig mit effizienten IE3-Motoren / NEMA Premium Motoren ausgeliefert (je nach Auslieferungsziel).

Förderventilatoren mit IE3-Motoren / NEMA Premium Motoren

- verfügen über einen höheren Wirkungsgrad
- senken die Betriebskosten
- verfügen über eine höhere Lebensdauer
- entwickeln weniger Abwärme
- schonen die Umwelt

Neben den eingesetzten Energieeffizienzmotoren können weitere Faktoren der Reduzierung von Energie und Kosten dienen. Diese sind bei Bedarf zu prüfen. Mögliches Einsparpotenzial liegt beispielsweise in der

- Ermittlung der Rahmenbedingungen der Anwendung oder Anlage
- richtigen Auswahl und gegebenenfalls Anpassung des Elektror-Förderventilators
- Auswahl des passenden Zubehörs
- optimierten Steuerung und Regelung der Förderventilatoren mit Frequenzumrichter (FU/FUK-Betrieb)

Gerne unterstützt Sie unser **Produktmanagement** bei der Planung und Umsetzung Ihrer Anlage oder Maschine um weiteres Einsparpotenzial für Sie zu ermitteln. Wenden Sie sich hierzu bitte an support@elektror.de.

1.7 Energy-efficient conveying blowers

Elektror conveying blowers come fitted as standard with energy efficient IE3 motors / Nema Premium motors (acc. to destination country) conformant to the IEC 60034-30 standard.

Conveying blowers with IE3 motors / NEMA Premium motors

- have a higher degree of efficiency
- reduce operating costs
- have a longer service life
- generate less waste heat
- protect the environment

Besides the energy efficient motors used, other factors may serve to reduce energy and costs. These are to be checked out if necessary. Potential savings may be found, for example, by

- determining the framework conditions of the application or installation
- the correct choice and adaptation, if applicable, of the Elektror conveying blower
- choosing the appropriate accessories
- optimised control/regulation of the conveying blowers with a frequency converter (FU/FUK-series for decentralised or on-motor operation)

Our **Product Management** will be pleased to help you locate further potential savings in the planning and realisation of your installation or machine. Please get in touch with support@elektror.com.



Kennzeichnung im vorliegenden Katalog

Kennzeichnung	Frequenz	Effizienzklasse	Einsatzort (Beispiele)*
	50 Hz	Gerät mit IE3-konformen Motor $\geq 0,75$ kW	Europa
	60 Hz	Gerät mit IE3-konformen Motor $\geq 0,75$ kW	Mexiko, USA, Kanada (Nema Premium)

* Weitere länderspezifische Anforderungen entnehmen Sie bitte unserer Informationsbroschüre zur Motorenumstellung oder fragen Sie unser Produktmanagement.

Designation in the present catalogue

Designation	Frequency	Efficiency class	Place of use (examples)*
	50 Hz	Device with IE3-conformant motor ≥ 0.75 kW	Europe
	60 Hz	Device with IE3-conformant motor ≥ 0.75 kW	Mexico, USA, Canada (Nema Premium)

* For further country-specific requirements, please refer to our information brochure on motor changeover or direct your enquiry to our Product Management.

1.8 Hinweise zur ErP-Durchführungsverordnung 327/2011

Die ErP-Durchführungsverordnung (327/2011 der EU vom 30. März 2011) definiert konkrete Vorgaben für die Umsetzung der ErP-Richtlinie im Bereich der Ventilatoren. Sie gibt Mindestwirkungsgrade für Ventilatoren mit einer elektrischen Eingangsleistung von 125 W bis 500 kW vor.

Die Anforderungen an die Energieeffizienz von Ventilatoren gelten allerdings nicht für Ventilatoren, die ausgelegt sind für den Betrieb als Förderventilator zur Bewegung nicht-gasförmiger Stoffe im Rahmen industrieller Anwendungen (aus ErP-Verordnung 327/2011). Allerdings gelten auch für diese Produktgruppen die erweiterten Anforderungen an die Produktinformation und Präsentation. Die Messkategorie entspricht der Methode „B“. Die Effizienzkategorie entspricht bei allen Elektror-Förderventilatoren grundsätzlich dem totalen Wirkungsgrad.

Die Berechnung der Ventilatoreffizienz beruht grundsätzlich auf der Annahme, dass keine Drehzahlregelung zum Einsatz kommt. Bei Elektror-Ventilatoren mit Frequenzumrichter für den abgesetzten Betrieb (gekennzeichnet mit dem Zusatz FU) muss eine Drehzahlregelung integriert werden. Bei Elektror-Ventilatoren mit aufgebautem Frequenzumrichter (gekennzeichnet mit dem Zusatz FUK) ist eine Drehzahlregelung bereits integriert.

1.8 Information for ErP implementing regulation 327/2011

The Energy-related Product implementing regulation (327/2011 of the EU dated March 30, 2011) defines concrete requirements regarding the implementation of the Energy-related Product Directive in the area of fans. It specifies minimum efficiency grades for fans driven by motors with an electric input power between 125 W and 500 kW.

The requirements for blower energy efficiency does not however, apply for blowers that have been dimensioned as conveying blowers for moving non-gaseous substances in the scope of industrial applications (from Erp ordinance 327/2011). However, the extended requirements on the product information and presentation also apply for these product groups. The measuring category corresponds with method „B“. The efficiency category always corresponds with the total degree of efficiency for all Elektror conveying blowers.

The calculation of the blower efficiency is always based on the assumption that no speed regulation is used. A speed regulator must be integrated for Elektror blowers with frequency converter for remote operation (marked with the supplement FU). A speed regulator is already integrated for Elektror blowers with remote frequency converter (marked with the supplement FUK).



TECHNISCHE HINWEISE TECHNICAL INFORMATION

Produktkennzeichnung	Beschreibung
FU	Mit diesem Ventilator muss eine Drehzahlregelung installiert werden
FUK	In diesem Ventilator ist eine Drehzahlregelung integriert

Product designation	Description
FU	A speed regulator must be installed with this ventilator
FUK	A speed regulator is installed in this ventilator

Hersteller, Niederlassungsort des Herstellers, Typenbezeichnung, Herstellungsjahr sowie die Seriennummer des Elektror-Förderventilators sind dem Typenschild auf dem Gerät zu entnehmen.

Manufacturer, branch office of the manufacturer, type designation, year of manufacturer as well as the serial number of the Elektror conveying blower can be obtained on the type plate on the device.

Informationen zur Minimierung der Umweltauswirkungen und zur Gewährleistung einer optimalen Lebensdauer bezüglich Einbau, Betrieb und Instandhaltung der Elektror-Mitteldruckventilatoren sind der entsprechenden Betriebsanleitung zu entnehmen.

Information for reducing the effect to the environment and for ensuring an optimum service life with regard to installation, operation and maintenance of the Elektror medium pressure blower can be obtained from the respective operating instructions.

Die Entsorgung nach endgültiger Außerbetriebnahme muss fachgerecht durchgeführt werden.

The disposal following final decommissioning must be carried out professionally.

1.9 Hinweise für Betrieb und Wartung

Elektror-Förder-Ventilatoren sind zum Fördern von Kunststoffgranulat, Kunststoffabfällen sowie leichten Schüttgütern aller Art geeignet. Stoffe oder Stoffgemische, von denen beim Betrieb besondere Gefahren ausgehen können, dürfen nicht gefördert werden, z. B. brennbare Stäube, Explosivstoffe, chem. instabile Stoffe oder Stoffgemische, die miteinander reagieren können.

1.9 Instructions for operation and maintenance

Elektror conveying blowers are suitable for conveying plastic granulate, plastic waste as well as all types of light bulk goods. Substances or mixtures of substances that may pose particular hazards when operating must not be conveyed, e.g., combustible dust, explosive substances, chemically unstable substances or mixtures of substances that may react with one-another.

Elektror-Förderventilatoren sind mit geschlossenen Rillenkugellagern ausgerüstet, diese müssen nicht nachgeschmiert werden und haben bei waagerechter Antriebswelle eine Mindestlebensdauer von 22.000 Stunden. Die Lebensdauer der Kugellager ist abhängig von den Betriebsstunden und sonstigen Einflüssen wie Temperatur usw. Ein Austausch der Rillenkugellager vor Ablauf der Lebensdauer wird empfohlen. Kontrollen und eventuelle Reinigungsarbeiten sind in entsprechenden Zeitintervallen durchzuführen, wobei die sicherheitstechnischen Vorschriften zu beachten sind. Verschmutzte oder abgenutzte Laufräder verursachen Unwucht, welche zum Ausfall der Lager führen können. Die Betriebssicherheit sowie die vorgegebenen Leistungsdaten sind somit nicht mehr gewährleistet.

Elektror conveying blowers are equipped with closed grooved ball bearings that do not have to be lubricated and, with horizontal drive shafts, have a minimum service life of 22,000 hours. The service life of the ball bearings depends on the operating hours and other influences, such as temperature, etc. We recommend that the grooved ball bearings are replaced before exceeding the service life. Checks and possible cleaning work must be carried out at the respective intervals also observing the safety-relevant guidelines. Dirty or worn vanes lead to imbalance that may lead to failure of the bearing. The operating safety as well as the specified performance characteristics are thus no longer ensured.

Die Geräte sind witterungsgeschützt aufzustellen und dürfen keinen Schwing- und Stoßbelastungen, sowie Erschütterungen ausgesetzt werden. Der Motor muss gegen unzulässige Erwärmung infolge Überlastung durch eine Überwachungseinrichtung bzw. einen Motorschutzschalter geschützt werden. Schutzeinrichtungen mit stromabhängig verzögerter Auslösung müssen den Strom in allen Leitern überwachen. Geräte über 3,5 kW sind über Y/Δ-Anlauf einzuschalten. Die der Lieferung beigelegten Montage- und Betriebsanleitungen sind unbedingt zu beachten. Für ausreichende Motorbelüftung ist zu sorgen. Die max. Kühl-

The devices must be installed protected against the weather and must not be exposed to oscillation or shock loading as well as vibration. The motor must be protected against impermissible heating as a result of overload using a monitoring system or a motor protection switch. Protective equipment with current-dependent delayed tripping must monitor the rated current in all wires. Devices more than 3.5 kW must be switched on via Y/Δ start-up. The installation and operating instructions enclosed must be observed in all cases. Ensure for sufficient ventilation of the motor. The max. cooling air temperature for the motor is 40 °C resp. 60 °C and -20 °C to +80 °C are permissible



Lufttemperatur für den Motor ist 40 °C bzw. 60 °C, als max. Fördermitteltemperatur sind -20 °C bis +80 °C zulässig. Förderventilatoren unterliegen einem Verschleiß und sind je nach Beschaffenheit des Transportgutes in entsprechenden Zeitintervallen zu überwachen. Verschleißteile, wie z. B. Förderlaufrad sind rechtzeitig auszutauschen, da durch ungleiche Abnutzung eine erhebliche Unwucht entstehen kann, welche zum Ausfall der Lager führt.

Bei Kondensatbildung empfehlen wir eine Kondenswasserbohrung an der tiefsten Stelle im Gehäuse.

Die Förderung explosionsfähiger Gemische ist nicht zulässig. Ventilatoren, die frei ansaugen bzw. ausblasen, sind saugseitig bzw. ausblasseitig entsprechend DIN EN ISO 13857 mit einem Berührungsschutz zu versehen, soweit dieser nicht schon werksseitig angebracht wurde. Die Geräte sind witterungsgeschützt aufzustellen und dürfen keinen Schwing- und Stoßbelastungen, sowie Erschütterungen ausgesetzt werden.

1.10 Wartungs- und Reinigungsarbeiten

Bei Laufradwechsel und Reinigungsarbeiten ist die elektrische Stromzuführung zu unterbrechen. Wartungsarbeiten am Motor sind nicht notwendig, da für die Lagerung geschlossene Rillenkugellager verwendet werden, deren Fettfüllung über die gesamte Lebensdauer (ca. 22.000 Stunden) ausreicht. Für Wartung und Reparatur sind Original-Ersatzteile zu verwenden.

1.11 Sicherheit

Durch rotierende Teile besteht im Inneren des Gerätes im Betrieb hohes Verletzungsrisiko. Setzen Sie das Gerät vor dem Öffnen, Hineinfassen oder Einführen von Werkzeugen in jedem Falle außer Betrieb und warten Sie den Stillstand aller bewegten Teile ab. Sichern Sie das Gerät während des gesamten Zeitraumes zuverlässig gegen Wiederanlauf ab. Stellen Sie ebenfalls sicher, dass keine Gefährdungssituation in Folge eines Wiederanlaufes nach einem Stillstand entsteht, z.B. in Folge einer Energie-Unterbrechung oder Blockade.

Reinigung oder Wartung dürfen zu keinen Beschädigungen oder Veränderungen am Gerät und seinen Bestandteilen führen, die Sicherheits- oder Gesundheitsschutz beeinträchtigen, und dürfen z.B. den Wuchtzustand des Laufrades nicht verschlechtern.

Stellen Sie vor Wiederinbetriebnahme des Ventilators sicher, dass alle Werkzeuge oder sonstigen Fremdkörper aus dem Geräteinneren entfernt wurden und alle Deckel und Schutzgitter wieder ordnungsgemäß montiert sind.

Wird der Ventilator nur zur Luftförderung eingesetzt, muss ein entsprechender Berührungsschutz nach DIN EN ISO 13857 auf der Ansaugseite oder Ausblasseite angebracht werden. Dieser Berührungsschutz muss als zusätzliches Ausrüstungsteil bestellt werden.

as maximum supply agent temperature. Conveying blowers are exposed to wear and, depending on the properties of the goods being transported, must be monitored at respective time intervals. Wearing parts, such as e.g., impeller must be replaced in due time as a considerable imbalance may occur due to irregular wear that will lead to the bearing failing.

We recommend a condensed water borehole at the lowest point in the housing in the event of formation of condensation.

The conveying of potentially explosive mixtures is not permitted. Blowers that freely extract or blow-out, protection against accidental contact must be provided on the intake side or blow-out side according to DIN EN ISO 13857 as long as this has not already been fitted ex-factory. The devices must be installed protected against the weather and must not be exposed to oscillation or shock loading as well as vibration.

1.10 Maintenance and cleaning work

During impeller change and cleaning work, the electrical current feed is to be interrupted. Maintenance work on the motor is not necessary because they are fitted with sealed grooved ball bearings which do not need relubrication during their whole service life (approx. 22,000 hours). For maintenance and repair work use original spare parts only.

1.11 Safety

During operation, there is a high risk of injuries on the inside of the device due to rotating parts. Before opening, reaching in or inserting tools into the device, decommission the device in all cases and wait until all moving parts have stopped. Secure the device against reliably being accidentally restarted during the entire period. Also make sure that no other dangerous situations can arise when restarting after standing still, e.g., as a result of a power failure or blockages.

Cleaning or maintenance must not lead to damage or modifications to the device and its components that would influence safety or health protection and, e.g., impair the balance state of the vanes.

When starting up the blower, make sure that all tools or other foreign objects have been removed from inside the device and that all covers and protective grilles have been attached correctly.

If the blower is only used to convey air, a respective protection against accidental contact must be mounted on the intake side or blow-out side according to DIN EN ISO 13857. This protection against accidental contact must be ordered as an additional piece of equipment.



TECHNISCHE HINWEISE TECHNICAL INFORMATION

1.12 Bestellangaben

- Ventilatorotyp
- Volumenstrom
- Benötigte Totaldruck- bzw. statische Druckdifferenz
- Spannung, Frequenz, Stromart (Dreh- oder Wechselstrom)
- Netz- oder Frequenzumrichterbetrieb
- Umgebungs- und Fördermedientemperatur
- Fördermediendichte
- Art des Fördermediums
- Gehäusestellung
- Zubehör/Sonderwünsche

1.13 Anmerkungen

Maßangaben, technische Daten und Beschreibungen sind nur annähernd maßgebend. Änderungen und evtl. Irrtum vorbehalten.

1.12 Ordering data

- Blower type
- Volumetric flow rate
- Required total or static pressure difference
- Voltage, frequency, three or single phase AC
- Ambient and conveyed medium temperature
- Mains or frequency converter operation
- Conveyed medium density
- Type of conveyed medium
- Housing position
- Accessories / special requirements

1.13 Remarks

Dimensions, technical data and descriptions are approximate only. Subject to modifications and errors.



1.14 Umrechnungstabellen/Conversion table

Maßeinheiten/units of measurement

	von Maßeinheit <i>by units of measurement</i>	mit Umrechnungsfaktor <i>with conversion factor</i>	in Maßeinheit <i>in units of measurement</i>	von Maßeinheit <i>by units of measurement</i>	mit Umrechnungsfaktor <i>with conversion factor</i>	in Maßeinheit <i>in units of measurement</i>
Druck/Pressure	bar	1000	mbar	mbar	0,001	bar
Druck/Pressure	mbar	100	Pa	Pa	0,01	mbar
Druck/Pressure	mmWS	0,098	mbar	mbar	10,2	mm H ₂ O
Druck/Pressure	mWS	98,07	mbar	mbar	0,0102	m H ₂ O

Europäische Maßeinheiten in USA Maßeinheiten/European units of measurement in the USA

	von SI-Maßeinheit <i>by SI unit of measurement</i>	mit Umrechnungsfaktor <i>with conversion factor</i>	in anglo-amer. Maßeinheit <i>in anglo-amer. unit of measur.</i>	von anglo-amer. Maßeinheit <i>by anglo-amer. unit of measur.</i>	mit Umrechnungsfaktor <i>with conversion factor</i>	in SI-Maßeinheit <i>In SI units of measurement</i>
Druck/Pressure	bar	0,014	psi = lb/in ²	psi = lb/in ²	68,95	mbar
Druck/Pressure	mbar	14,5	psi = lb/in ²	psi = lb/in ²	0,068	bar
Druck/Pressure	mbar	0,402	inches water	inches water	2,49	mbar
Volumenstrom Volumetric flow rate	m ³ /min	264,2	gal/min	gal/min	0,003	m ³ /min
Volumenstrom Volumetric flow rate	m ³ /min	35,31	cfm	cfm	0,028	m ³ /min
Elektrische Leistung Electric power	kW	1,36	hp	hp	0,735	kW
Länge/Length	mm	0,039	inch	inch	25,4	mm
Länge/Length	m	39,37	inch	inch	0,025	m
Länge/Length	mm	0,003	ft	ft	305	mm
Länge/Length	m	3,28	ft	ft	0,305	m
Gewicht/Weight	kg	2,05	lb	lb	0,454	kg

Beispiel für Umrechnung/Example for conversion

Druck/Pressure	180 mbar	0,014	2,61 PSI	2,61 PSI	68,95	180 mbar
Volumenstrom Volumetric flow rate	6 m ³ /min	35,31	211,8 ft ³ /min	211,8 ft ³ /min	0,283	6 m ³ /min



TECHNISCHE HINWEISE TECHNICAL INFORMATION

2. Gehäusestellungen, Klemmenkastenlage, Kabeleinführung

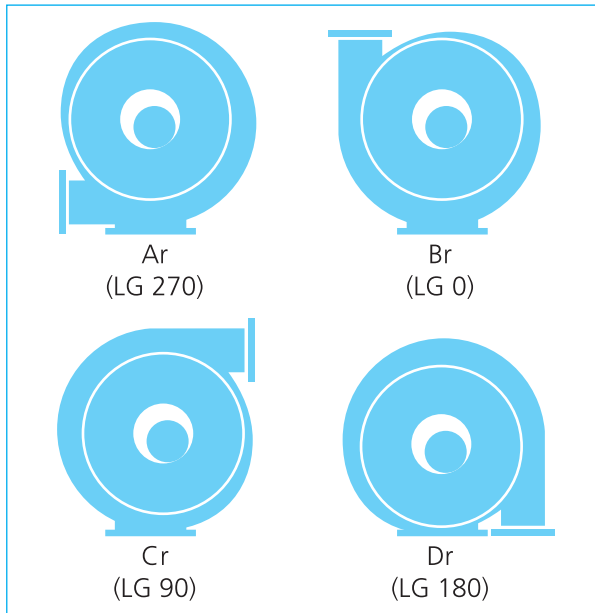
Gehäusestellungen

Die Gehäusestellung ergibt sich durch Ansicht auf die Ansaugseite.

Stellung Ar-Dr = Rechtslauf

Stellung El-Hl = Linkslauf

Die in Klammer angegebenen Bezeichnungen sind nach EUROVENT 1/1 und ergeben sich durch Ansicht auf die Rückseite des Ventilators. Gehäusestellungen A, B, C und E, F, G sowie die Ausführung ohne Fuß sind für alle Mitteldruckventilatoren lieferbar. Andere Stellungen auf Anfrage. Bei Bestellungen ohne Angabe der Gehäusestellung wird die Normalausführung Ar geliefert.



2. Housing positions, terminal box positions, cable entry

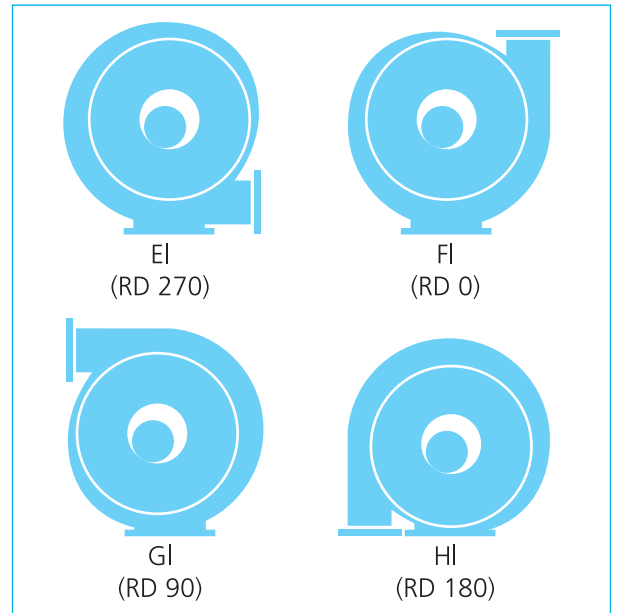
Housing Positions

The housing position is determined when facing the intake side.

Positions Ar-Dr = Clockwise rotation

Positions El-Hl = Counter-clockwise rotation

The designations in brackets are according to EUROVENT 1/1 but they are determined when facing the drive side. Housing positions A, B, C and E, F, G as well as the version without foot base are available for all types of medium pressure blowers. Other positions are deliverable on demand. The intended position should also be stated for the version without foot base. Orders without indicated housing position will be supplied in our standard version Ar.



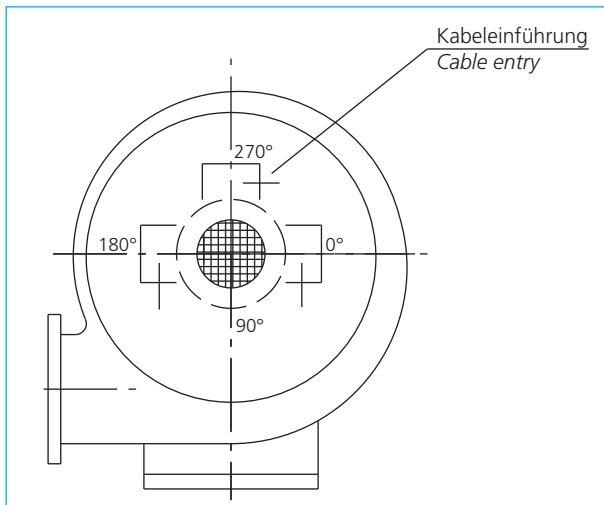
14

In der Standardausführung erfolgt die Lieferung, mit der Klemmenkastenlage 270° (oben) und Kabeleinführung A (rechts). Erläuterungen zur Klemmenkastenlage und den Kabeleinführungsvarianten siehe Seite 15.

In the standard version, the equipment is supplied with the terminal box position 270° (top) and the cable inlet A (right). For explanations of the terminal box position and the cable inlet options, see page 15.



Klemmenkastenlage/Terminal box positions



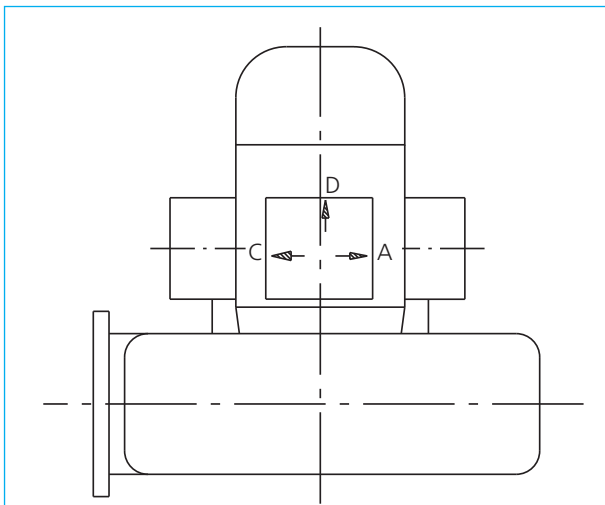
Definition der Klemmenkastenlage (von der Saugseite gesehen)

- 270° = Klemmenkasten oben (Standardausführung)
- 180° = Klemmenkasten links
- 0° = Klemmenkasten rechts
- 90° = Klemmenkasten unten (nur auf Anfrage)

Definition of the terminal box position (seen from suction side)

- 270° = terminal box at top (standard version)
- 180° = terminal box left
- 0° = terminal box right
- 90° = terminal box at bottom (only on request)

Kabeleinführung/Cable entry



Definition der Kabeleinführung

- A = rechts (Standardausführung)
- C = links
- D = hinten

Definition of cable inlet

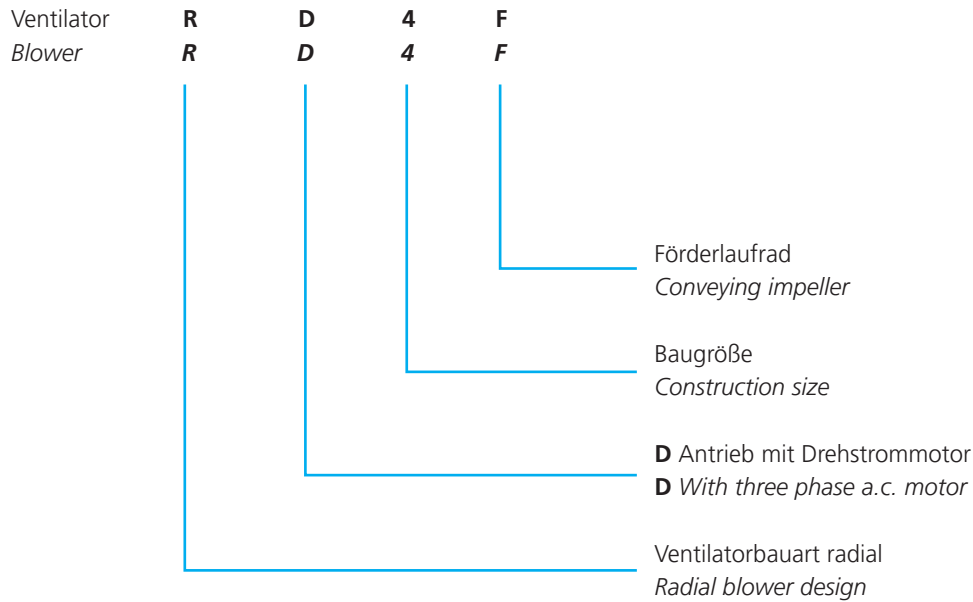
- A = right (standard version)
- C = left
- D = rear



TECHNISCHE HINWEISE TECHNICAL INFORMATION

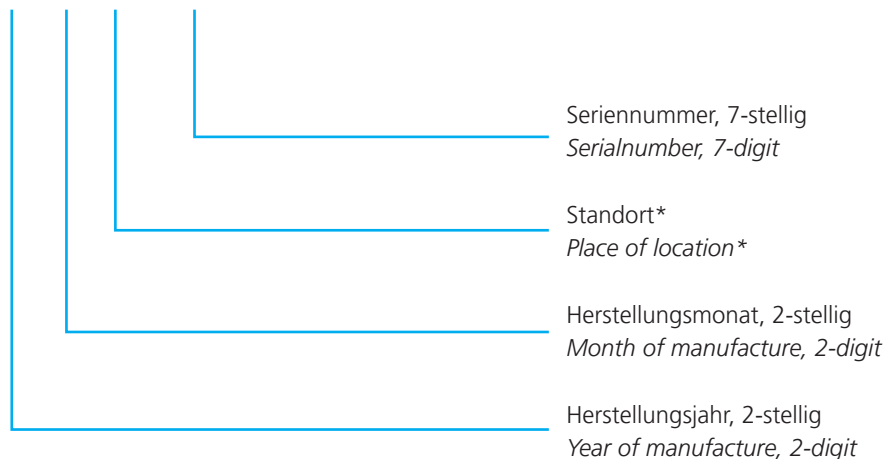
3. Typenschlüssel, Vorauswahl, Kennlinien/*Type code, preselection, characteristic curves*

Typenschlüssel/*Type code*



Aufbau der Seriennummer/*Structure of the serial number*

16 06 A 1234567
16 06 A 1234567



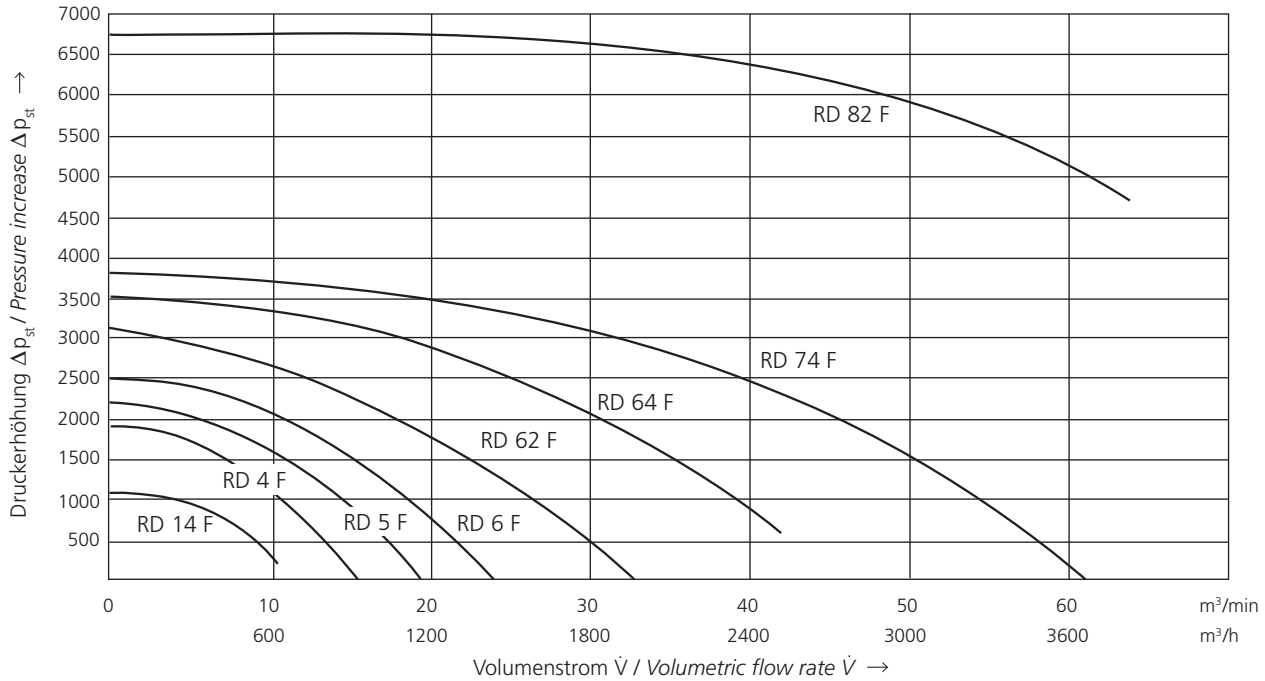
* A = Waghäusel, B = Chorzów, D = 1SD/2SD



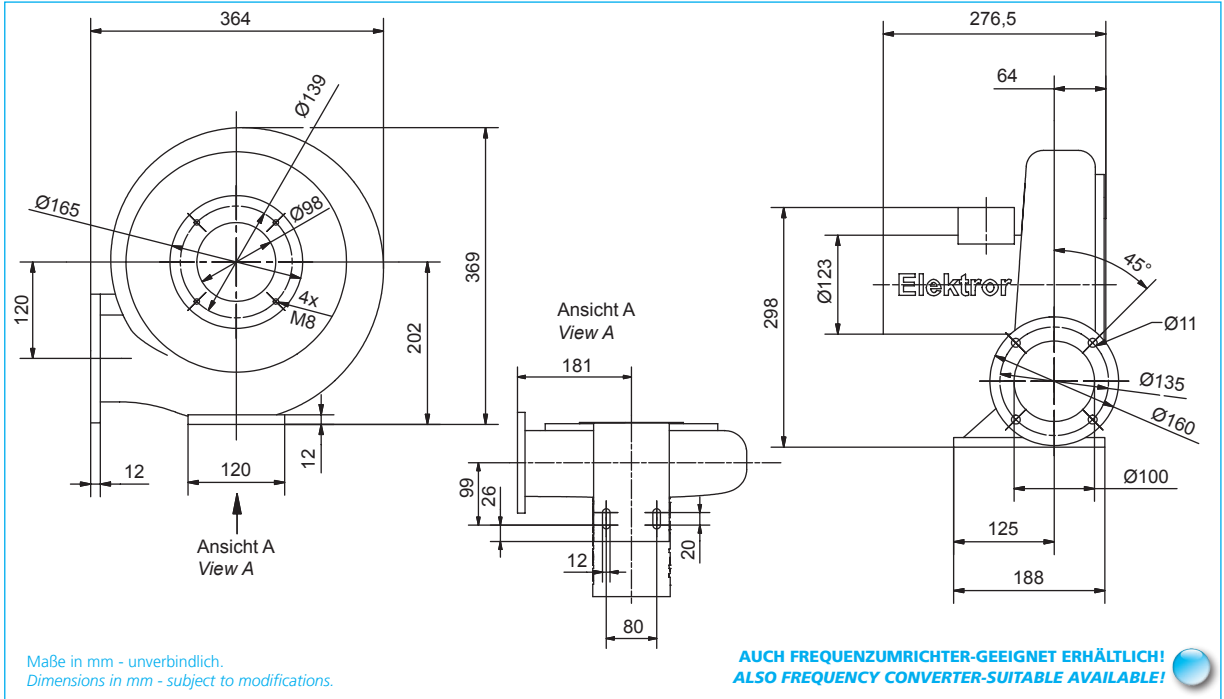
Vorauswahl/Preselection
Kennlinien/Characteristic curves

Förderventilatoren RD 14 F - RD 82 F
Conveying blowers RD 14 F - RD 82 F

Seiten 18-25
Pages 18-25

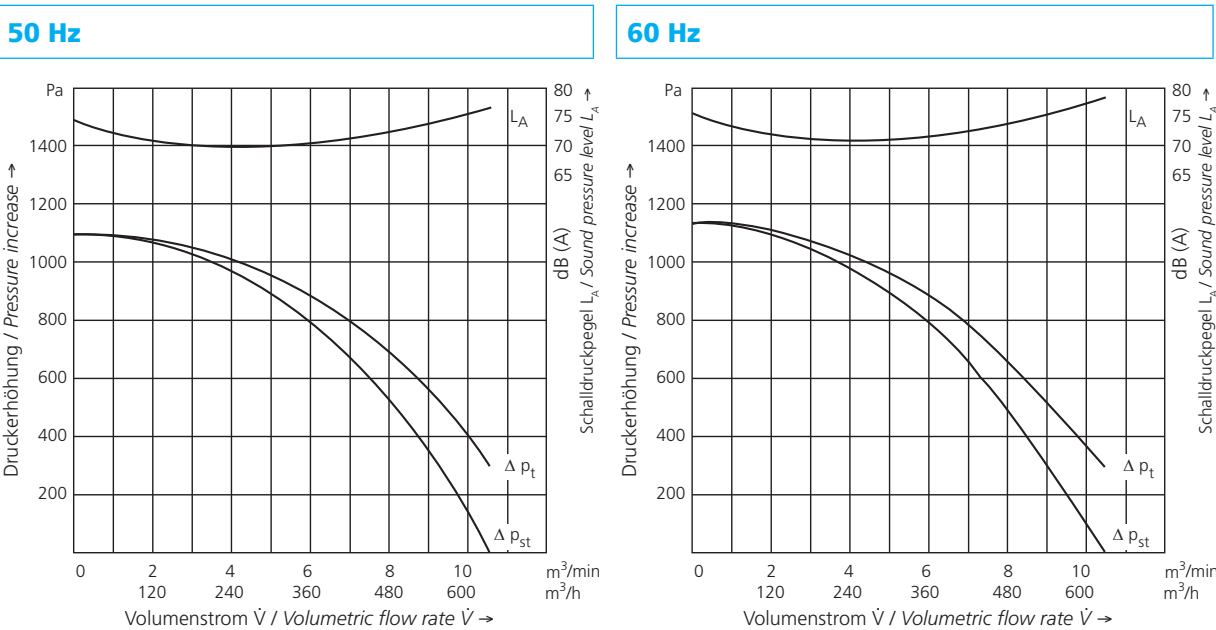


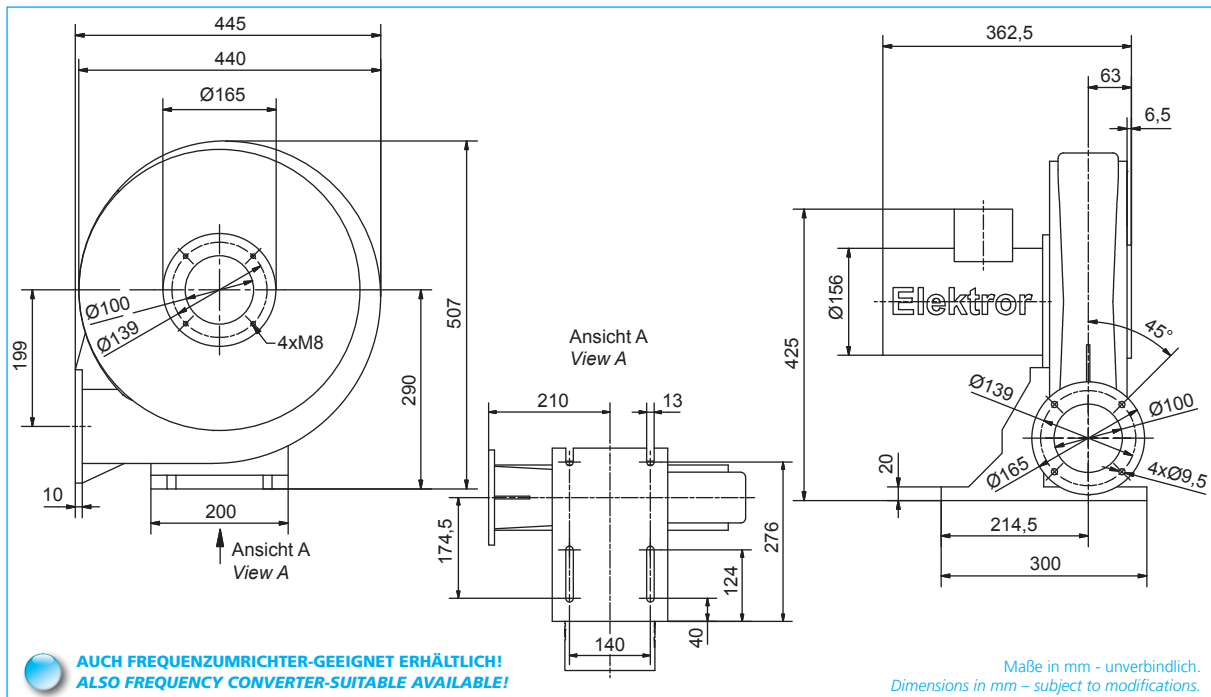
RD 14 F



Typ	Energieeffizienzklasse	Volumenstrom	Gesamtdruckdifferenz	Spannung	Frequenz	Stromaufnahme	Drehzahl	Motorleistung	Kondensator	Gewicht (ca.)
Type	Energy efficiency class	Volumetric flow rate	Total pressure difference	Voltage	Frequency	Current consumption	Number of revolutions	Motor rating	Capacitor	Weight (approx.)
		m ³ /min	Pa	V	Hz	A	min ⁻¹	kW	μF/V	kg
RD 14 F	IE3	11,2	1100	230/400	50	1,2/0,69	2825	0,25	-	10,2
	IE3	9,1	1100	230/400	60	1,42/0,82	3435	0,30	-	10,2
	NEMA*	9,1	1100	277/480	60	1,18/0,68	3435	0,30	-	10,2

* NEMA Premium



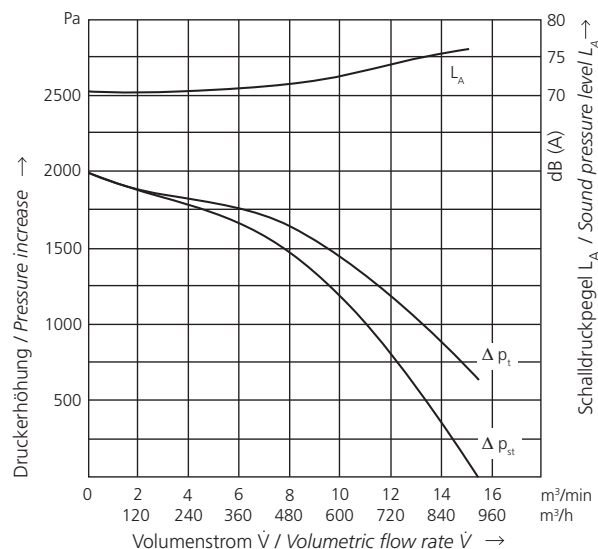


AUCH FREQUENZUMRICHTER-GEEIGNET ERHÄLTlich!
ALSO FREQUENCY CONVERTER-SUITABLE AVAILABLE!

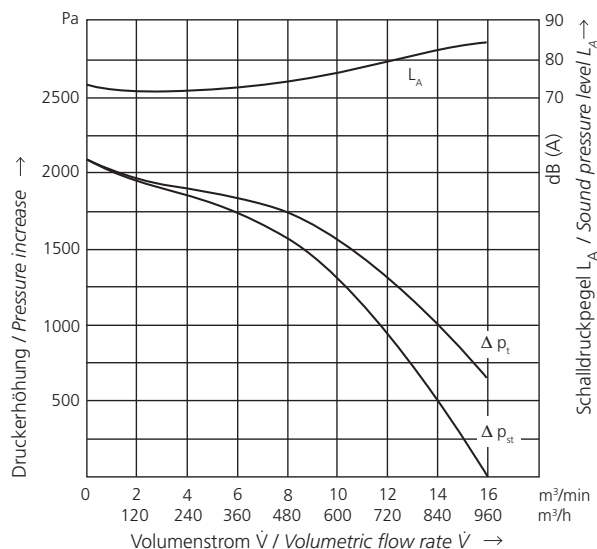
Typ	Effizienzklasse Efficiency class	Frequenz	Volumenstrom	Gesamtdruckdifferenz	Spannung	Stromaufnahme	Drehzahl	Motorleistung	Gewicht (ca.)
Type	Efficiency class	Frequency	Volumetric flow rate	Total pressure difference	Voltage	Current consumption	Number of revolutions	Motor rating	Weight (approx.)
		Hz	m ³ /min	Pa	V	A	min ⁻¹	kW	kg
RD 4 F		50	15,5	2000	230/400	3,00/1,73	2890	0,75	24,5
		60	16,0	2100	230/400	3,55/2,05	3430	0,90	23,0
	NEMA*	60	16,0	2100	277/480	2,95/1,71	3430	0,90	23,0

* NEMA Premium

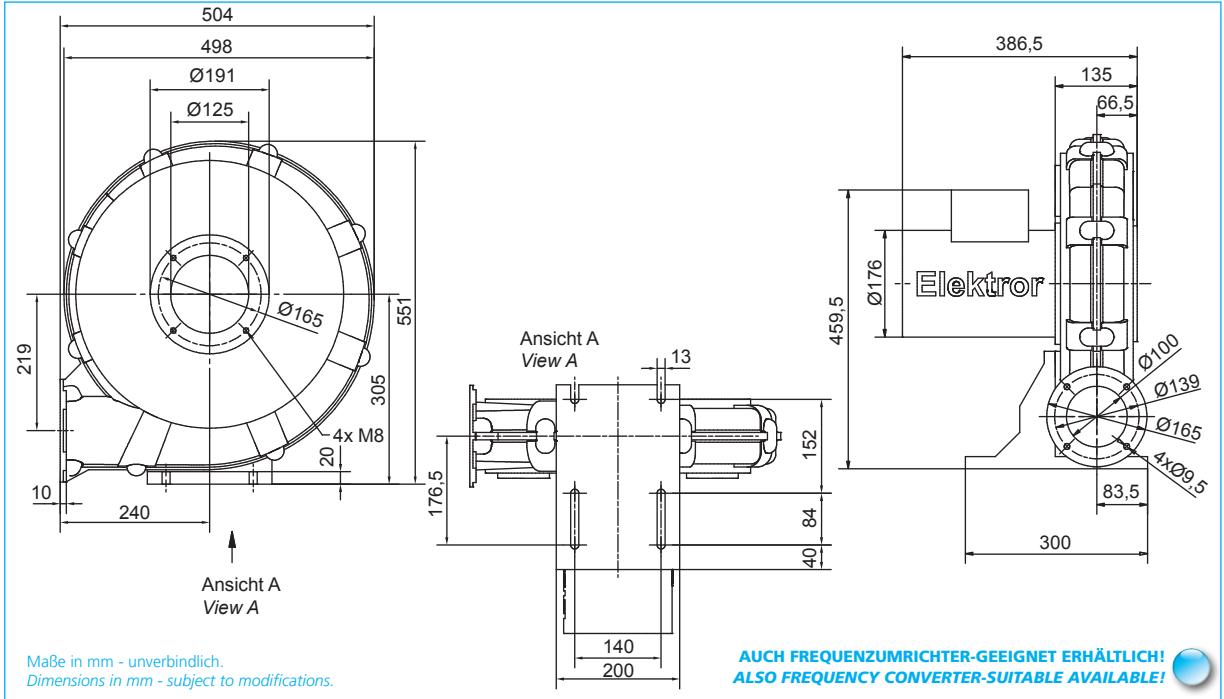
50 Hz



60 Hz

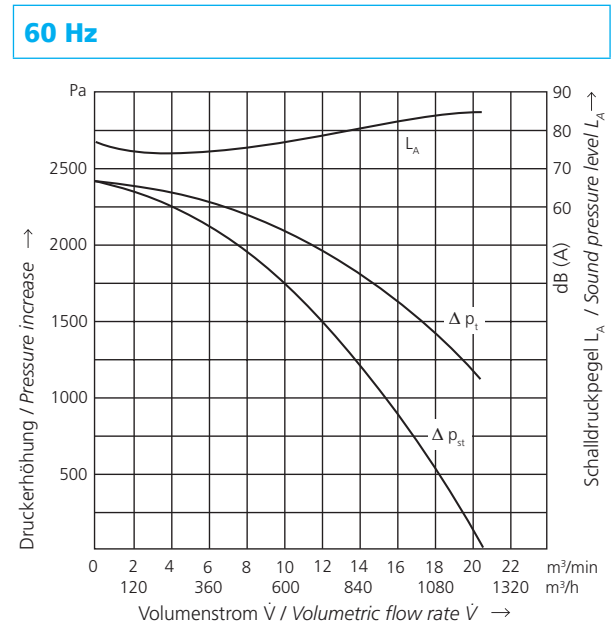
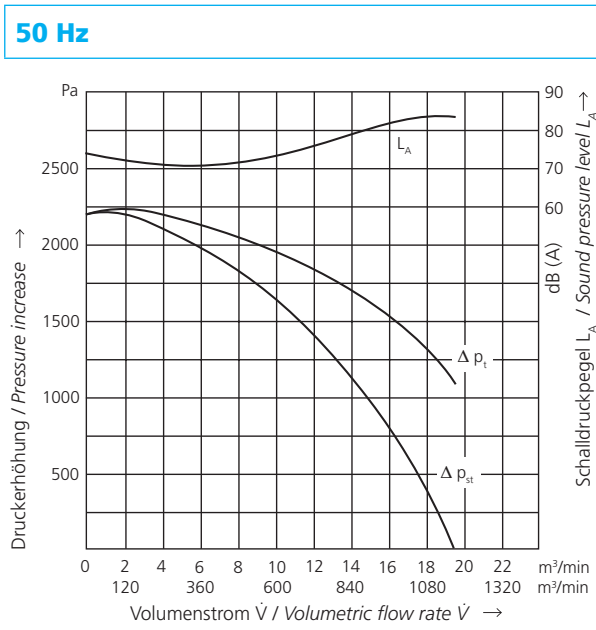


RD 5 F

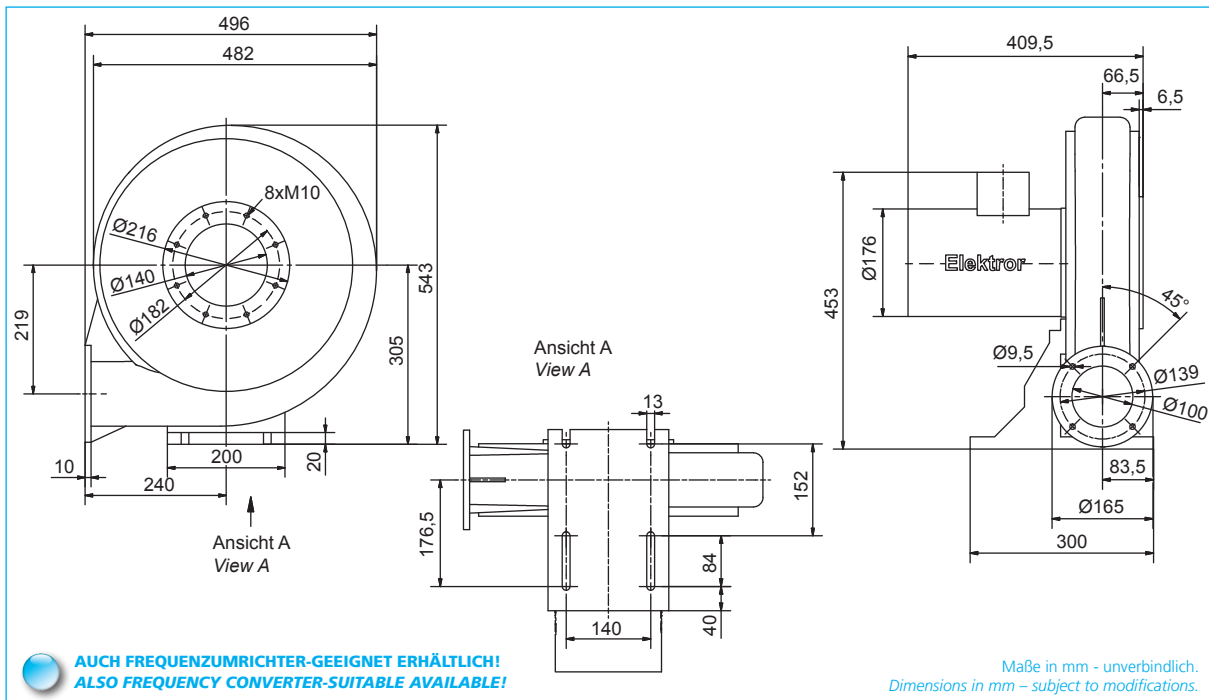


Typ	Effizienzklasse Efficiency class	Frequenz	Volumenstrom	Gesamtdruckdifferenz	Spannung	Stromaufnahme	Drehzahl	Motorleistung	Gewicht (ca.)
Type	Efficiency class	Frequency	Volumetric flow rate	Total pressure difference	Voltage	Current consumption	Number of revolutions	Motor rating	Weight (approx.)
		Hz	m ³ /min	Pa	V	A	min ⁻¹	kW	kg
RD 5 F	IE3	50	19,5	2200	230/400	4,00/2,30	2905	1,10	28,5
	IE3	60	20,5	2400	230/400	4,55/2,65	3490	1,32	28,5
	NEMA*	60	20,5	2400	277/480	3,80/2,20	3490	1,32	28,5

* NEMA Premium



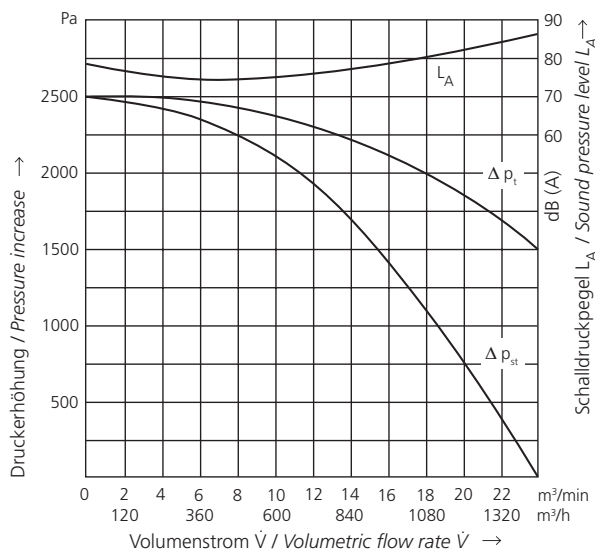
Technische und konstruktive Änderungen vorbehalten. Angaben gemäß ErP-Richtlinie siehe Seite 26.
Technical and constructional subject to change. Data according to ErP directive see page 26.



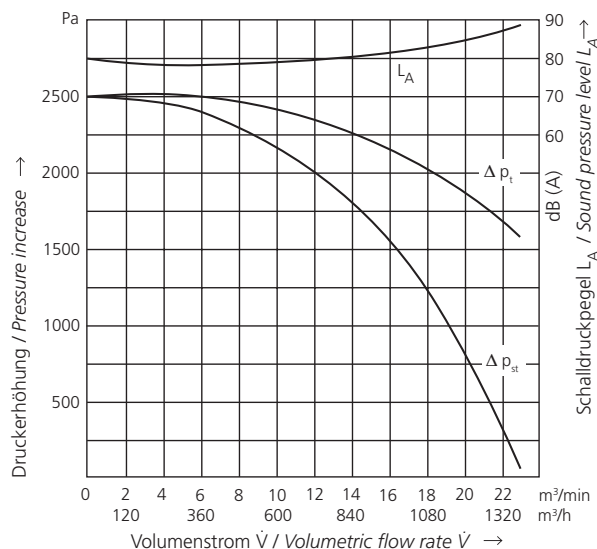
Typ	Effizienzklasse	Frequenz	Volumenstrom	Gesamtdruckdifferenz	Spannung	Stromaufnahme	Drehzahl	Motorleistung	Gewicht (ca.)
Type	Efficiency class	Frequency	Volumetric flow rate	Total pressure difference	Voltage	Current consumption	Number of revolutions	Motor rating	Weight (approx.)
		Hz	m ³ /min	Pa	V	A	min ⁻¹	kW	kg
RD 6 F	IE3	50	24,0	2500	230/400	5,40/3,10	2905	1,50	32,5
	IE3	60	23,0	2500	230/400	6,40/3,70	3505	1,80	32,5
	NEMA*	60	23,0	2500	277/480	5,40/3,10	3505	1,80	32,5

* NEMA Premium

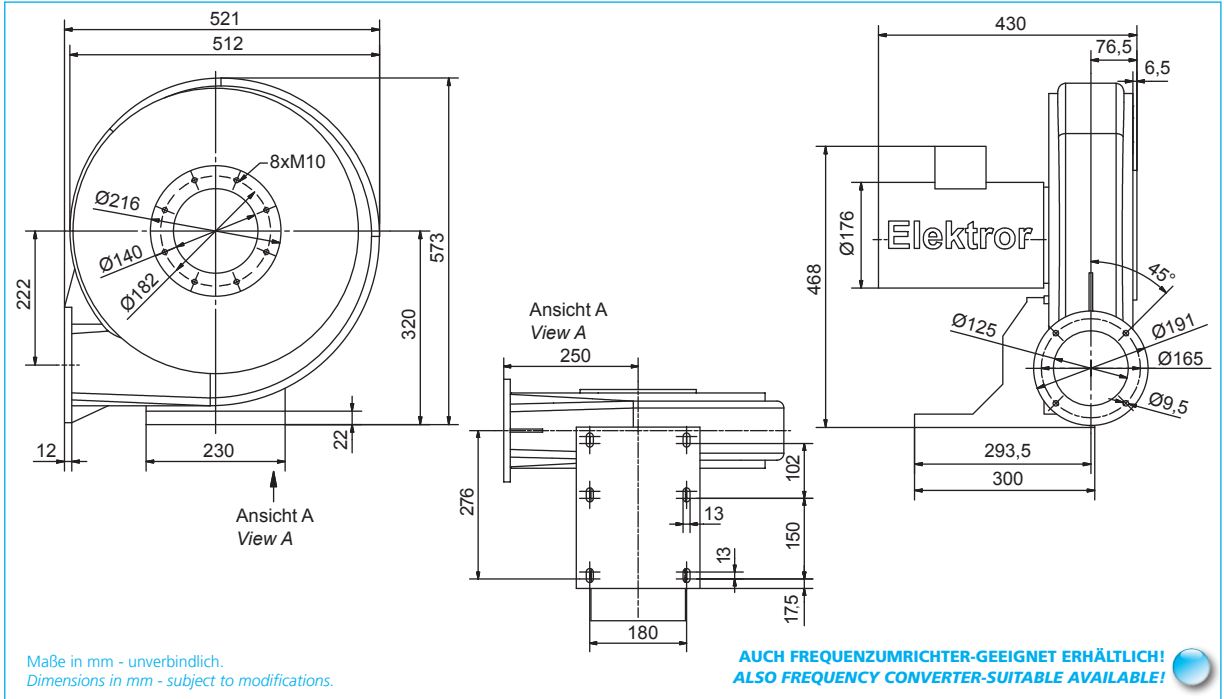
50 Hz



60 Hz

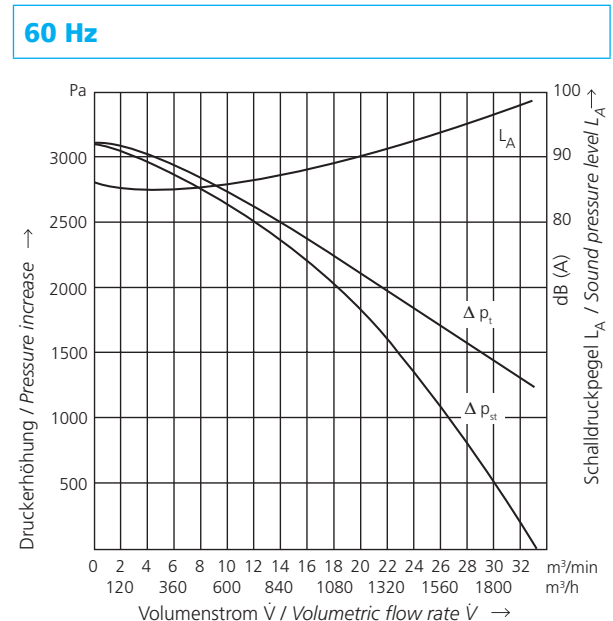
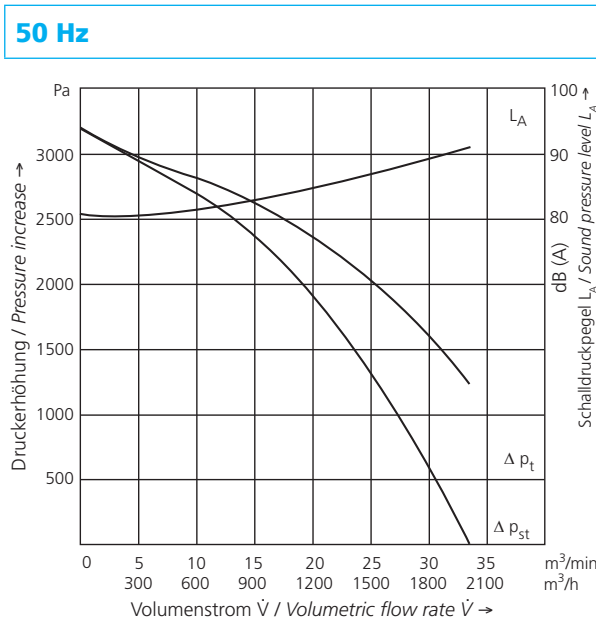


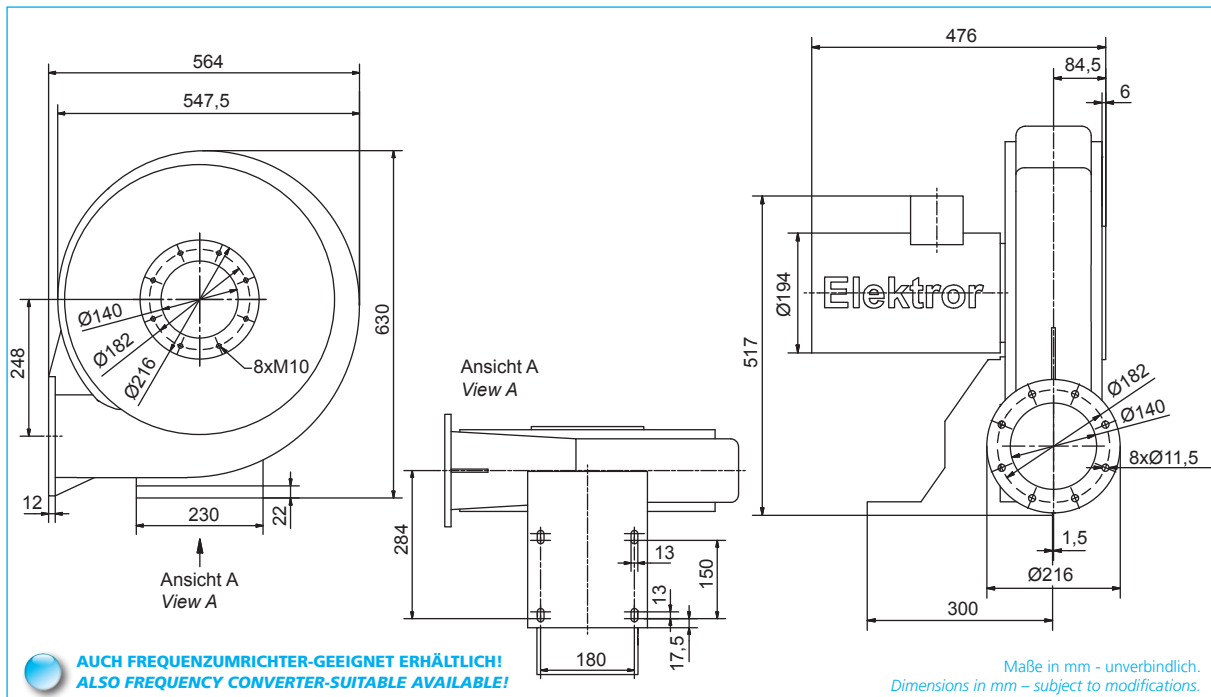
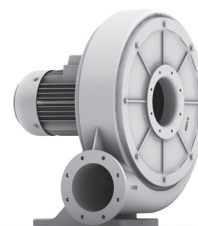
RD 62 F



Typ	Effizienzklasse Efficiency class	Frequenz	Volumenstrom	Gesamtdruckdifferenz	Spannung	Stromaufnahme	Drehzahl	Motorleistung	Gewicht (ca.)
Type	Efficiency class	Frequency	Volumetric flow rate	Total pressure difference	Voltage	Current consumption	Number of revolutions	Motor rating	Weight (approx.)
		Hz	m ³ /min	Pa	V	A	min ⁻¹	kW	kg
RD 62 F	IE3	50	33,0	3100	230/400	7,60/4,40	2870	2,20	38
	IE3	60	33,0	3100	230/400	9,10/5,30	3480	2,64	38
	NEMA*	60	33,0	3100	277/480	7,60/4,40	3480	2,64	38

* NEMA Premium





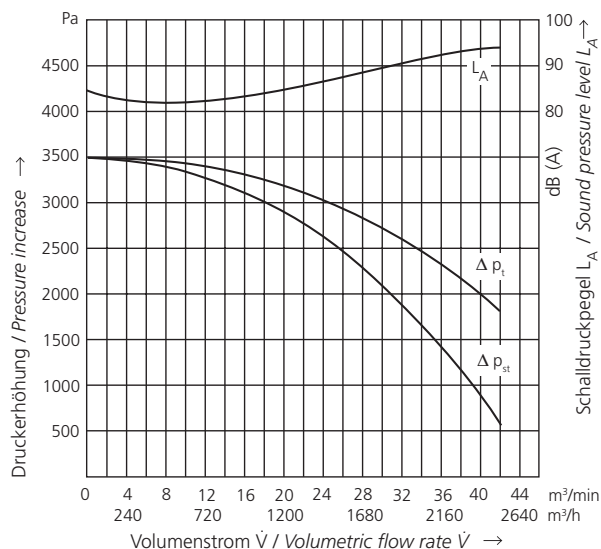
AUCH FREQUENZUMRICHTER-GEEIGNET ERHÄLTlich!
ALSO FREQUENCY CONVERTER-SUITABLE AVAILABLE!

Maße in mm - unverbindlich.
 Dimensions in mm - subject to modifications.

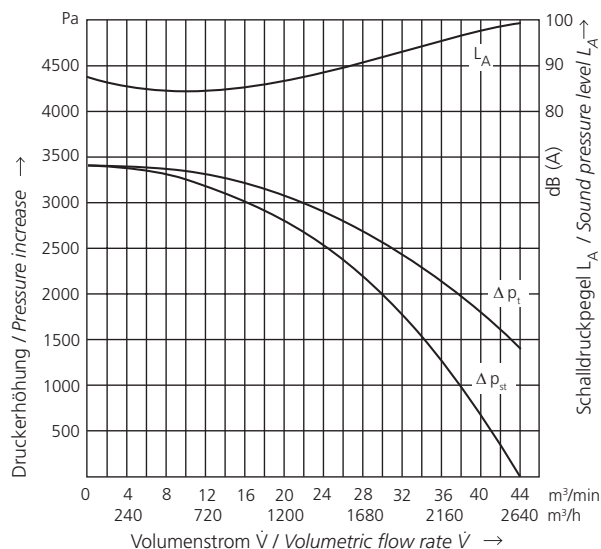
Typ	Effizienzklasse	Frequenz	Volumenstrom	Gesamtdruckdifferenz	Spannung	Stromaufnahme	Drehzahl	Motorleistung	Gewicht (ca.)
Type	Efficiency class	Frequency	Volumetric flow rate	Total pressure difference	Voltage	Current consumption	Number of revolutions	Motor rating	Weight (approx.)
		Hz	m ³ /min	Pa	V	A	min ⁻¹	kW	kg
RD 64 F	IE3	50	42,0	3500	230/400	10,20/5,90	2900	3,00	50
	IE3	60	44,0	3400	230/400	12,40/7,10	3500	3,60	50
	NEMA*	60	44,0	3400	277/480	10,30/6,00	3500	3,60	50

* NEMA Premium

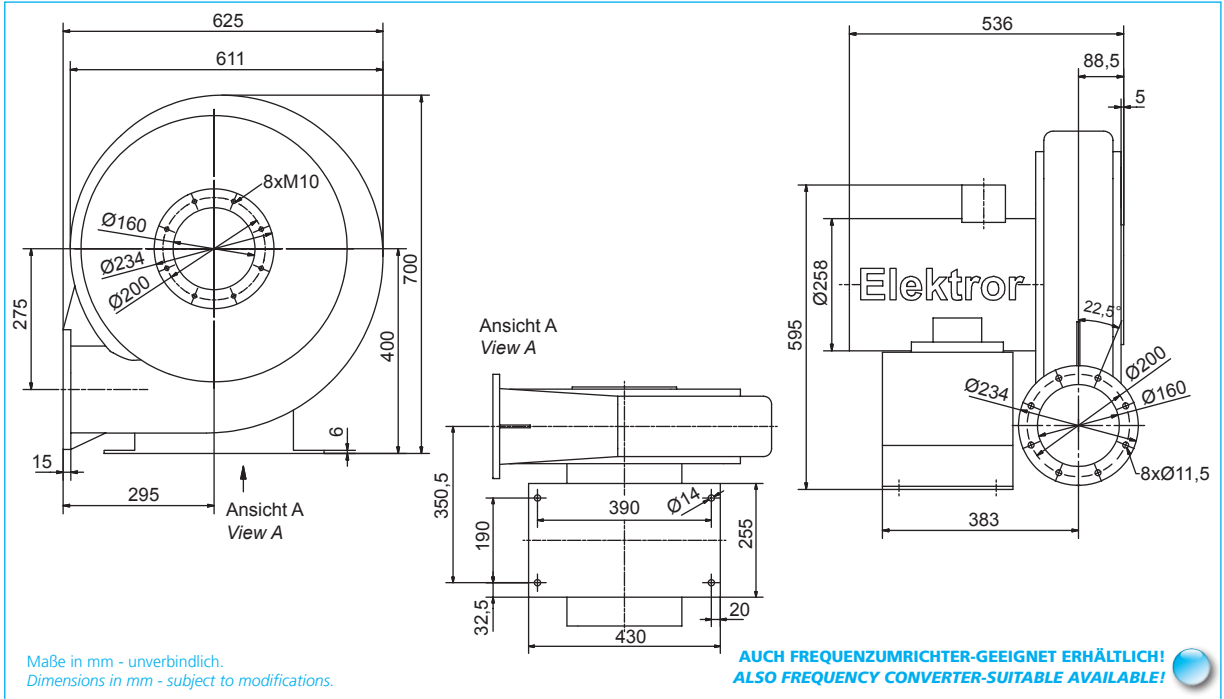
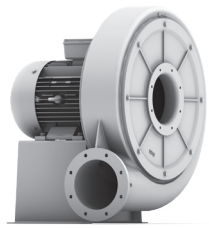
50 Hz




60 Hz

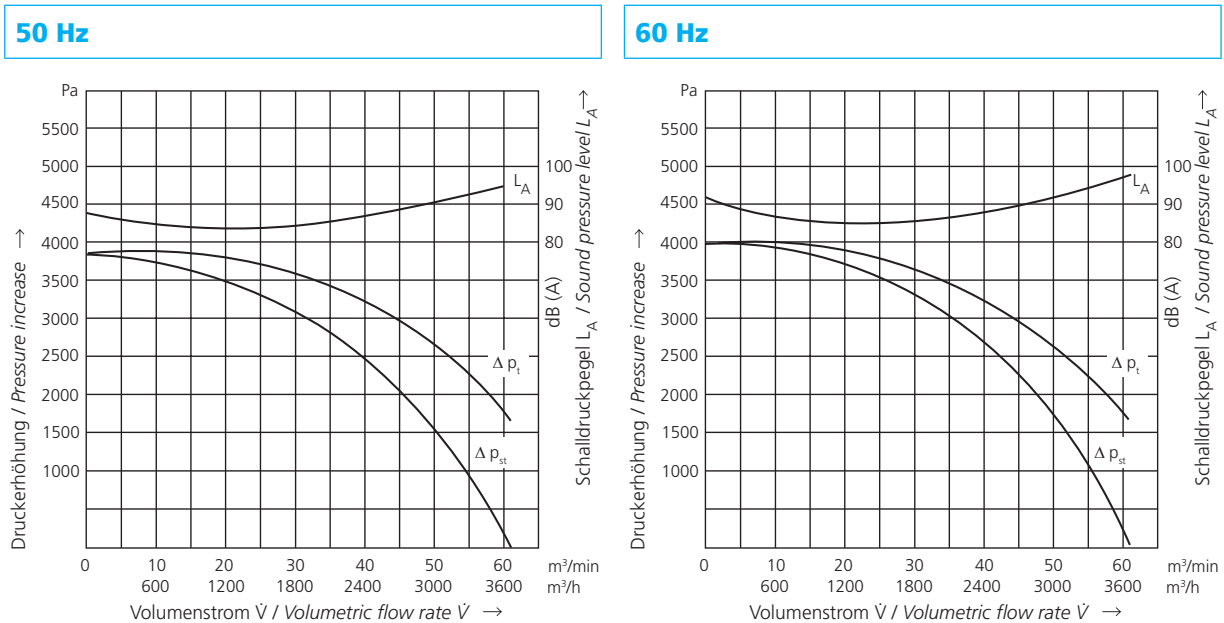


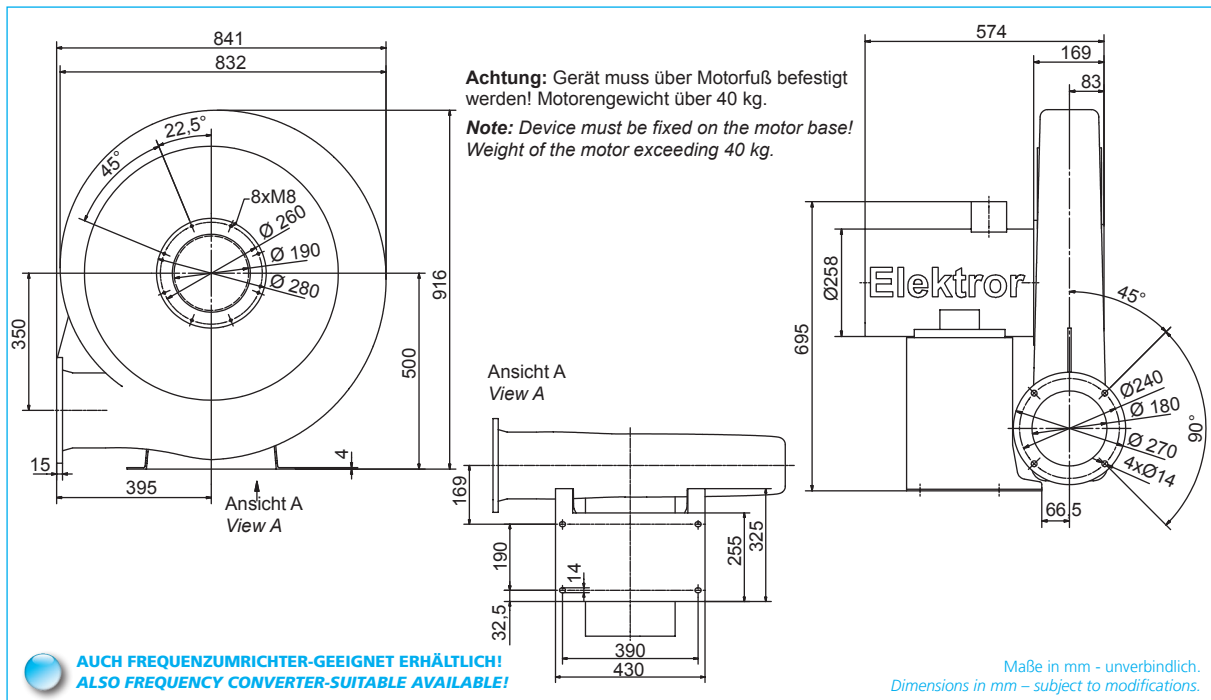
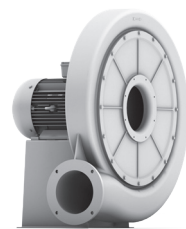
RD 74 F



Typ	Effizienzklasse Efficiency class	Frequenz	Volumenstrom	Gesamtdruckdifferenz	Spannung	Stromaufnahme	Drehzahl	Motorleistung	Gewicht (ca.)
Type	Efficiency class	Frequency	Volumetric flow rate	Total pressure difference	Voltage	Current consumption	Number of revolutions	Motor rating	Weight (approx.)
		Hz	m ³ /min	Pa	V	A	min ⁻¹	kW	kg
RD 74 F	IE3	50	61,0	3800	400 Δ	10,2	2940	5,50	87
	IE3	60	61,0	4000	400 Δ	12,4	3540	6,60	87
	NEMA*	60	61,0	4000	480 Δ	10,3	3540	6,60	87

* NEMA Premium

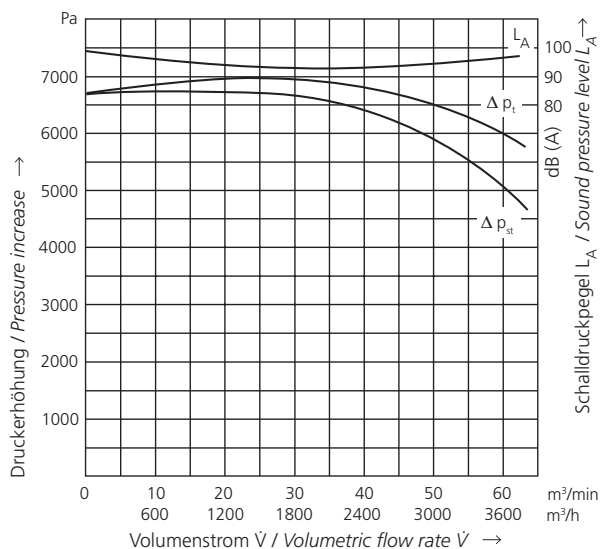




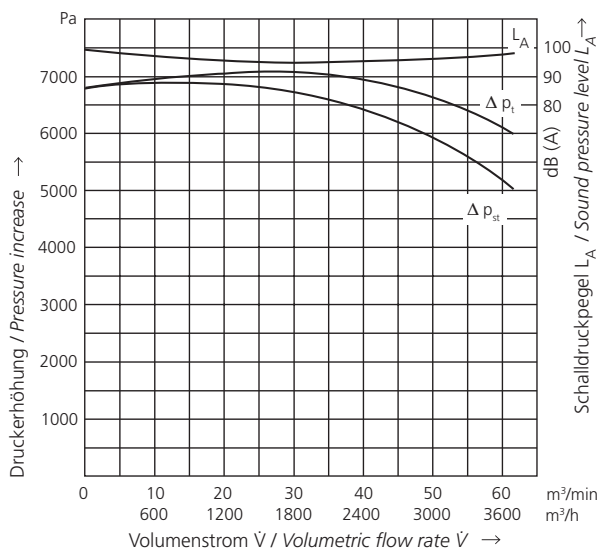
Typ	Effizienzklasse	Frequenz	Volumenstrom	Gesamtdruckdifferenz	Spannung	Stromaufnahme	Drehzahl	Motorleistung	Gewicht (ca.)
Type	Efficiency class	Frequency	Volumetric flow rate	Total pressure difference	Voltage	Current consumption	Number of revolutions	Motor rating	Weight (approx.)
		Hz	m ³ /min	Pa	V	A	min ⁻¹	kW	kg
RD 82 F	IE3	50	64,0	6800	400 Δ	19,6	2920	11,0	136
	IE3	60	62,0	6800	400 Δ	23,5	3525	13,2	136
	NEMA*	60	62,0	6800	480 Δ	19,5	3525	13,2	136

* NEMA Premium

50 Hz



60 Hz





MOTOR WIRKUNGSGRAD E IM TEILLASTBETRIEB 50 HZ-GERÄTE MOTOR EFFICIENCY FACTORS IN TURNDOWN OF 50 HZ DEVICES

Type	Motor- baugröße	Energie- effizienz	Polzahl	Leistung	Frequenz	Spannung	Drehzahl	100%	75%	50%
Type	Motor size	Energy efficiency	Number of poles	Power kW	Frequency Hz	Voltage V	Number of revolutions min ⁻¹	100% Eta	75% Eta	50% Eta
RD 4 F	NRD80L/2	IE3	2	0,75	50	230/400	2890	80,7	80,6	76,9
RD 5 F	NRD90S/2	IE3	2	1,1	50	230/400	2905	82,7	84,8	83,0
RD 6 F	NRD90L/2	IE3	2	1,5	50	230/400	2905	84,2	87,4	86,5
RD 62 F	NRD90LL/2	IE3	2	2,2	50	230/400	2870	85,9	86,6	85,9
RD 64 F	NRD100LL/2	IE3	2	3	50	230/400	2900	87,1	87,0	86,0
RD 74 F	NRD132SX/2	IE3	2	5,5	50	400	2940	89,2	90,6	90,0
RD 82 F	NRD132M/2	IE3	2	11	50	400	2920	91,2	91,7	91,8

MOTOR WIRKUNGSGRAD E IM TEILLASTBETRIEB 60 HZ-GERÄTE

MOTOR EFFICIENCY FACTORS IN TURNDOWN OF 60 HZ DEVICES



Type	Motor- baugröße	Energie- effizienz	Polzahl	Leistung	Frequenz	Spannung	Drehzahl	100%	75%	50%
Type	Motor size	Energy efficiency	Number of poles	Power	Frequency	Voltage	Number of revolutions	100%	75%	50%
				kW	Hz	V	min ⁻¹	Eta	Eta	Eta
RD 4 F	NRD80S/2	IE3	2	0,9	60	277/480	3430	77,0	81,9	80,6
RD 5 F	NRD90S/2	IE3	2	1,32	60	277/480	3490	84,0	82,4	79,2
RD 6 F	NRD90L/2	IE3	2	1,8	60	277/480	3505	85,5	85,2	82,5
RD 62 F	NRD90LL/2	IE3	2	2,64	60	277/480	3480	86,5	87,0	86,0
RD 64 F	NRD100LL/2	IE3	2	3,6	60	277/480	3500	88,5	87,9	86,4
RD 74 F	NRD132SX/2	IE3	2	6,6	60	480	3540	90,2	90,5	88,9
RD 82 F	NRD132M/2	IE3	2	11,3	60	480	3525	91,0	92,4	92,3

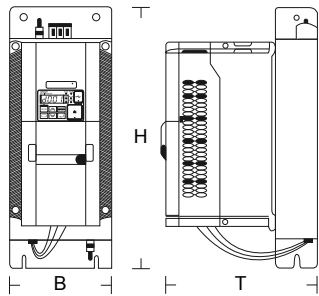


TECHNISCHE HINWEISE FREQUENZUMRICHTER TECHNICAL INFORMATION FREQUENCY CONVERTER

Omron Frequenzumrichter (FU) für den abgesetzten Betrieb von 50 Hz-Geräten Omron frequency converter for the off-set operation of 50 Hz-devices

Omron MX2
(EMV-Kategorie C2)
230 V Klasse

Omron MX2
(EMC-category C2)
230 V class

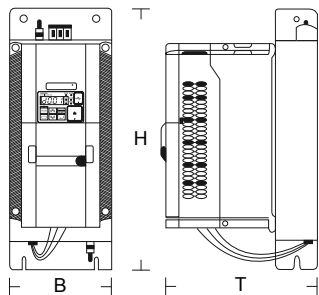


Leistung Rated Power	für Gerät for device	Abmessungen (B x H x T) Dimensions (B x H x T)	Gewicht Weight	FU-Paket* Artikel-Nr. FU-package* Article No.
kW		mm	kg	
0,37	RD 14 F	71 x 169 x 168	1,7	9016660
0,75	RD 4 F	111 x 169 x 221	2,2	9016662
1,5	RD 5 F, RD 6 F	111 x 169 x 221	2,6	9016664
2,2	RD 62 F	111 x 169 x 221	2,6	9016666

* FU-Paket besteht aus Frequenzumrichter und passendem EMV-Unterbaufilter.
* FU-package consist of frequency converter and compatible EMC foot-print filter.

Omron MX2
(EMV-Kategorie C2)
400 V Klasse

Omron MX2
(EMC-category C2)
400 V class



Leistung kW	für Gerät	Abmessungen (B x H x T) mm	Gewicht kg	FU-Paket Artikel-Nr.
0,75	RD 14 F, RD 4 F	114 x 169 x 190	2,6	9016667
1,5	RD 5 F, RD 6 F	114 x 169 x 217	2,8	9016669
2,2	RD 62 F	114 x 169 x 217	2,9	9016671
3,0	RD 64 F	114 x 169 x 217	2,9	9016672
5,5	RD 74 F	150 x 306 x 207	5,5	9016675
11,0	RD 82 F	182 x 357 x 237	7,5	9016678

* FU-Paket besteht aus Frequenzumrichter und passender EMV-Unterbaufilter.
* FU-package consist of frequency converter and compatible EMC foot-print filter.

**Omron MX2
Zubehör**

**Omron MX2
Accessories**

Bezeichnung Denomination	Artikel-Nr. Article No.
LCD-Zusatzbedienfeld Add-on LCD control panel	9016681
Verlängerungskabel 3 m für LCD-Zusatzbedienfeld Extension cable 3 m for add-on LCD control panel	9016682
USB-Parametrierkabel 3 m Länge USB cable for parameterization 3 m length	9016683
Parametriersoftware Omron MX2 Software for parameterization Omron MX2	9016684

TECHNISCHE HINWEISE FREQUENZUMRICHTER TECHNICAL INFORMATION FREQUENCY CONVERTER



Kostal direkt auf dem Motor aufgebaute Frequenzumrichter (FUK)

Leistungszuordnung, falls nicht anders angegeben, passend für 50 Hz Geräte (60 Hz-Geräte auf Anfrage)

Kostal on the motor integrated frequency converter (FUK)

Performance allocation, unless otherwise indicated, suitable for 50 Hz device (60 Hz devices upon request)

Kostal INVEOR

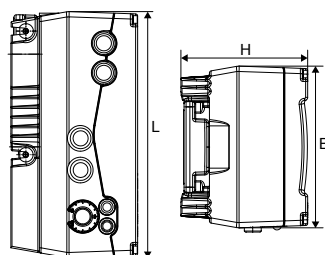
(EMV-Kategorie C2)

230 V Klasse

Kostal INVEOR

(EMC-category C2)

230 V class



Leistung <i>Rated Power</i>	für Gerät <i>for device</i>	Abmessungen (L x B x H) <i>Dimensions (L x B x H)</i>	Gewicht <i>Weight</i>	FU-Einheit Artikel-Nr. <i>FU drive unit Article No.</i>
kW		mm	kg	
0,37	RD 14 F	233 x 153 x 120	3,9	9020754
0,75	RD 4 F	233 x 153 x 120	3,9	9020755
1,1	RD 5 F	233 x 153 x 120	3,9	9020756

Kostal INVEOR

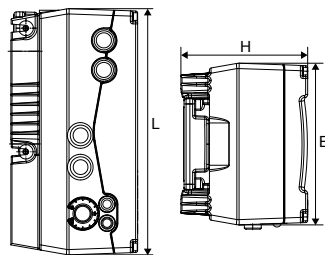
(EMV-Kategorie C2)

400 V Klasse

Kostal INVEOR

(EMC-category C2)

400 V class



Leistung <i>Rated Power</i>	für Gerät <i>for device</i>	Abmessungen (L x B x H) <i>Dimensions (L x B x H)</i>	Gewicht <i>Weight</i>	FU-Einheit Artikel-Nr. <i>FU drive unit Article No.</i>
kW		mm	kg	
0,75	RD 14 F, RD 4 F	233 x 153 x 120	3,9	9020743
1,5	RD 5 F, RD 6 F	233 x 153 x 120	3,9	9020744
2,2	RD 62 F	270 x 189 x 140	5,0	9020745
3,0	RD 64 F	270 x 189 x 140	5,0	9020746
5,5	RD 74 F	307 x 223 x 181	8,7	9020748
11,0	RD 82 F	414 x 294 x 232	21,0	9020750

Kostal INVEOR Zubehör

Kostal INVEOR Accessories

Bezeichnung <i>Denomination</i>	Artikel-Nr. <i>Article No.</i>
Bedienfeld MMI INVEOR <i>Control panel MMI INVEOR</i>	9020758
PC Schnittstellenkabel <i>Interface cable for PC</i>	9020759

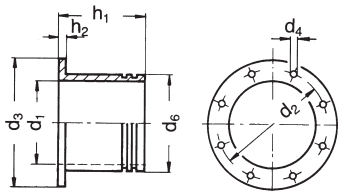
Wandmontage Adapterplatte auf Anfrage
Adapter plate wall mounting on request



ZUBEHÖR ACCESSORIES

Saugstutzen ohne Flansch

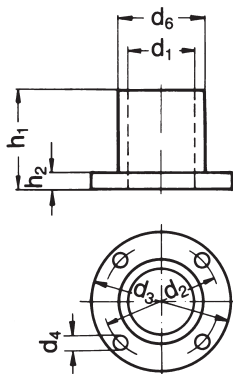
*Intake connector
without flange*



Typ Type	d ₁	d ₂	d ₃	d ₄	d ₆	h ₁	h ₂	Artikel-Nr. Article No.
RD 14 F	100	139	165	4x9,5	110	100	8	9000538
RD 4 F	100	139	165	4x9,5	110	100	8	9000538
RD 5 F	125	165	191	4x9,5	140	120	8	9000540
RD 6 F								
RD 62 F	140	182	216	8x11,5	150	140	8	9000199
RD 64 F								
RD 74 F	156	200	234	8x11,5	170	160	8	9000507
RD 82 F	220	260	280	8x9,5	230	180	10	9000160

Druckstutzen für Schlauchanschluss

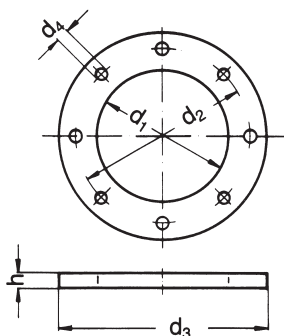
*Discharge connector for
tube connection*



Typ	d ₁	d ₂	d ₃	d ₄	d ₆	h ₁	h ₂	Artikel-Nr.
RD 14 F	100	135	160	4x11	110	66	6	9000039
RD 4 F								
RD 5 F	100	139	165	4x9,5	110	100	8	9000538
RD 6 F								
RD 62 F	125	165	191	4x9,5	140	120	8	9000540
RD 64 F	140	182	216	8x11,5	150	140	8	9000199
RD 74 F	156	200	234	8x11,5	170	160	8	9000507
RD 82 F	180	240	270	4x14	190	140	12	9000162

Schweißflansch für saugseitige Anschlussrohrleitung

*Welding flange for pipe
connection on intake side*

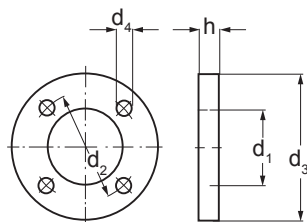


Typ Type	d ₁	d ₂	d ₃	d ₄	h	Artikel-Nr. Article No.
RD 14 F	105	139	165	4x9,5	6	9000552
RD 4 F	105	139	165	4x9,5	6	9000552
RD 5 F	131	165	191	4x9,5	6	9000539
RD 6 F						
RD 62 F	146	182	216	8x11,5	6	9000309
RD 64 F						
RD 74 F	164	200	234	8x11,5	6	9000551
RD 82 F	220	260	280	8x9,5	6	9011923



Schweißflansch für druckseitige Anschlussrohrleitung

Welding flange for pipe connection on discharge side



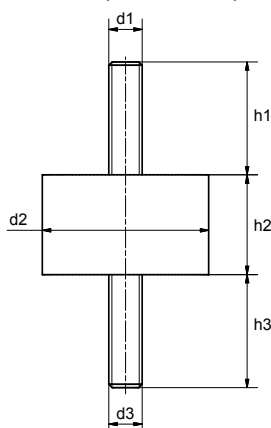
Typ Type	d ₁	d ₂	d ₃	d ₄	h	Artikel-Nr. Article No.
RD 14 F	100	135	160	4x11	6	9011910
RD 4 F RD 5 F RD 6 F	105	139	165	4x9,5	6	9000552
RD 62 F	131	165	191	4x9,5	6	9000539
RD 64 F	146	182	216	8x11,5	6	9000309
RD 74 F	164	200	234	8x11,5	6	9000551
RD 82 F	180	240	270	4x14	6	9011922

Gummimetallpuffer (Standard)

(Ausführung A, 57° Shore)

Rubber metal buffer (Standard)

(Version A, Shore 57°)



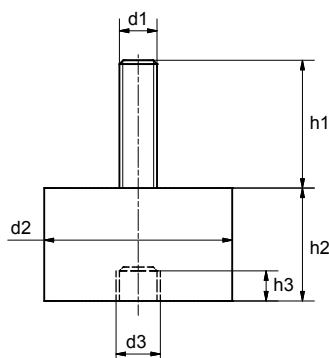
Typ Type	d1	d2	d3	h1	h2	h3	Stk./Gerät Pcs./Device	Artikel-Nr. Article No.
RD 14 F	-	-	-	-	-	-	-	-
RD 2 F	M10	50	M10	34	30	34	4	9003459
RD 4 F	M10	50	M10	34	30	34	4	9003459
RD 5 F	M10	50	M10	34	30	34	4	9003459
RD 62 F	M10	50	M10	34	30	34	4	9003459
RD 64 F	M10	50	M10	34	30	34	4	9003459
RD 6 F	M10	50	M10	34	30	34	4	9003459
RD 74 F	M10	50	M10	34	30	34	4	9003459
RD 82 F	M12	75	M12	37	40	37	4	9007977

Gummimetallpuffer (Optional)

(Ausführung B, 57° Shore)

Rubber metal buffer (Optional)

(Version B, Shore 57°)



Typ Type	d1	d2	d3	h1	h2	h3	Stk./Gerät Pcs./Device	Artikel-Nr. Article No.
RD 14F	-	-	-	-	-	-	-	-
RD 2F	M10	50	M10	34	30	10	4	9011436
RD 4F	M10	50	M10	34	30	10	4	9011436
RD 5F	M10	50	M10	34	30	10	4	9011436
RD 62F	M10	50	M10	34	30	10	4	9011436
RD 64F	M10	50	M10	34	30	10	4	9011436
RD 6F	M10	50	M10	34	30	10	4	9011436
RD 74F	M10	50	M10	34	30	10	4	9011436
RD 82F	-	-	-	-	-	-	-	-

Weitere Ausführungen, Abmessungen, Shore-Härten auf Anfrage.
Further designs, sizes, shore hardness on request.



ZUBEHÖR ANSCHLUSS-SYSTEMKOMPONENTEN ACCESSORIES SYSTEM COMPONENTS

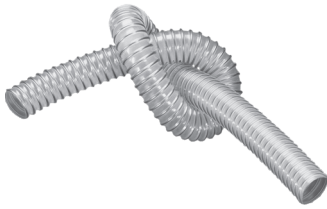


Air Knife

- Zum Trocknen, Kühlen, Reinigen, Aus- und Abblasen als ideales Anschlusszubehör für Ventilatoren geeignet
- Sorgt für einen gleichmäßigen Luftstrom oder Luftvorhang und lenkt diesen gezielt und perfekt an die gewünschte Stelle
- Schlitzbreite einstellbar von 1 mm bis 10 mm
- Werkstoff: Niro

Air Knife

- *Ideally suitable as a blower connection accessory for drying, cooling, cleaning, blowing out and de-dusting*
- *Provides a consistent air flow or air curtain and directs it precisely and perfectly at the desired spot*
- *Slot width adjustable between 1 mm and 10 mm*
- *Material: stainless steel*



Spiralschlauch

- Hoch abriebfest, innen glatt, strömungstechnisch optimiert, flexibel, hohe Zug- und Reißfestigkeit
- Beständig gegen Öle, Benzine, verdünnte Alkalilaugen und Säuren, UV-Strahlung und Witterungseinflüsse
- Auch für abrasive Feststoffe wie Stäube, Pulver, Fasern, Späne und Granulate geeignet

Spiral hose

- *Highly abrasion-proof, smooth interior, optimised flow properties, flexible, high tensile strength and tear resistant*
- *High resistance to oils, fuels, diluted alkaline solutions and acids, UV radiation and atmospheric agents*
- *Also suitable for abrasive solids like dusts, powder, fibres, shavings and granules*

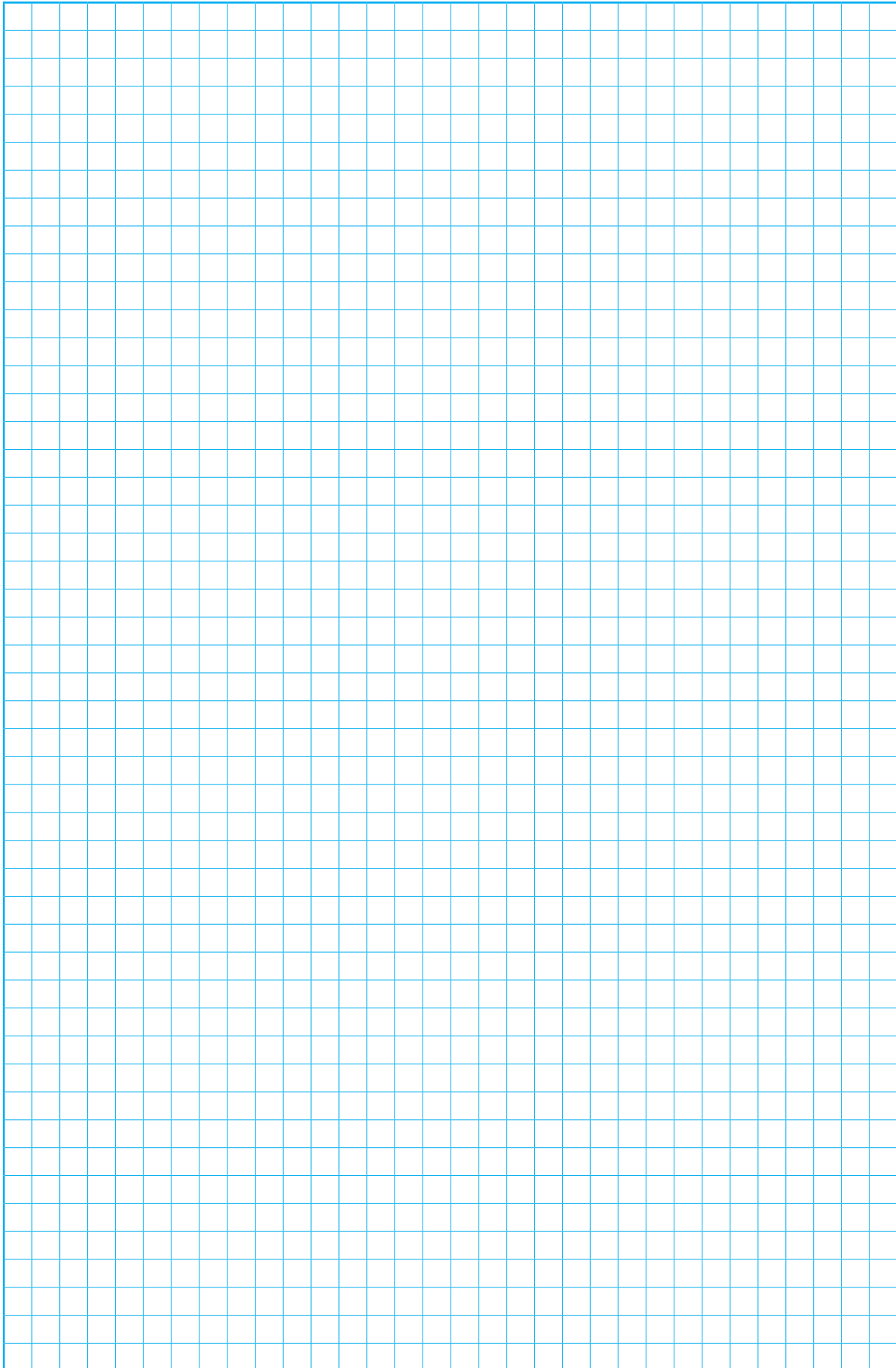


Spiralschlauchschellen

- Zur Befestigung von außen gewellten Spiralschläuchen
- Band und Gehäuse aus rostfreiem Stahl

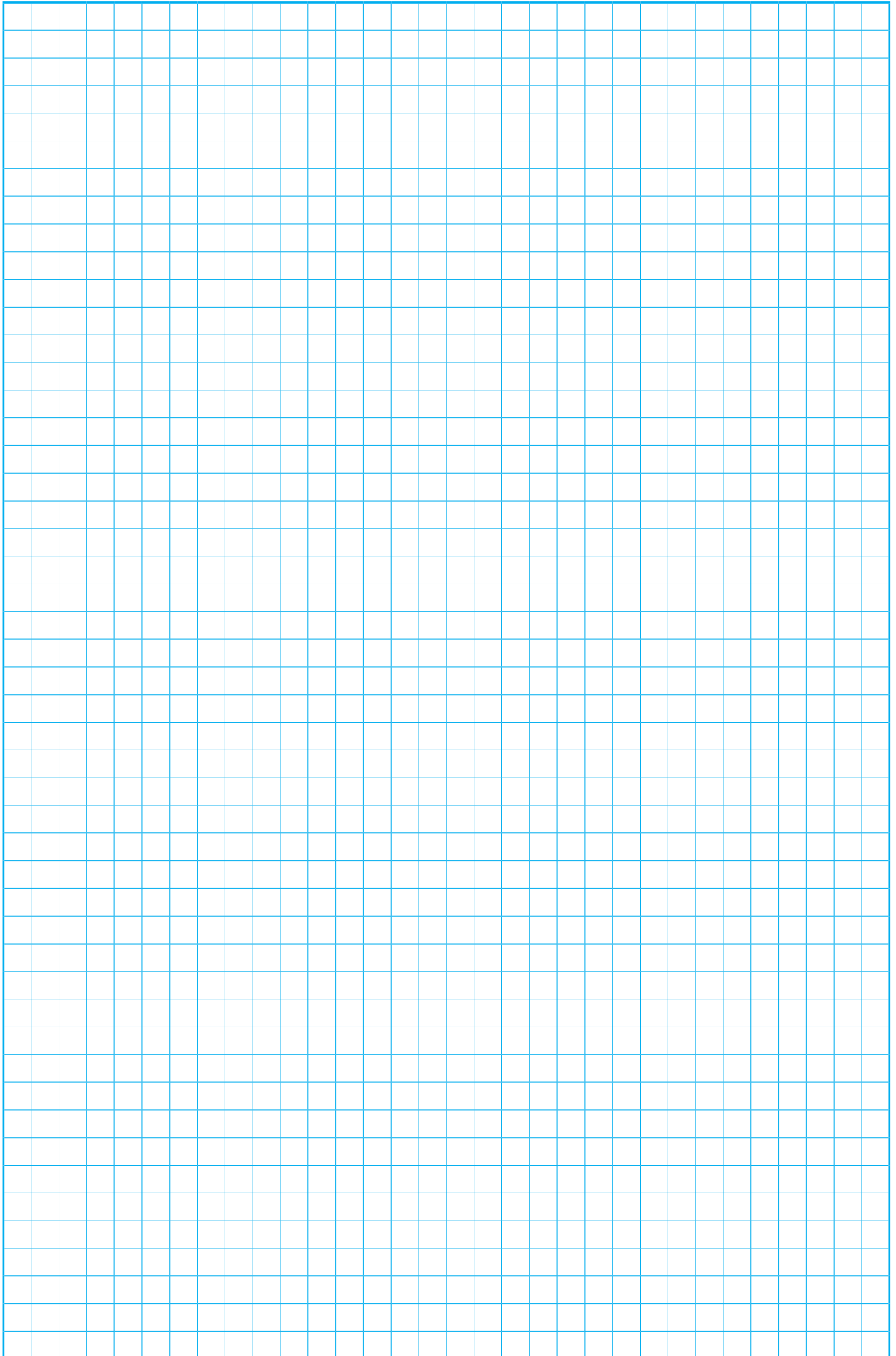
Spiral hose clamps

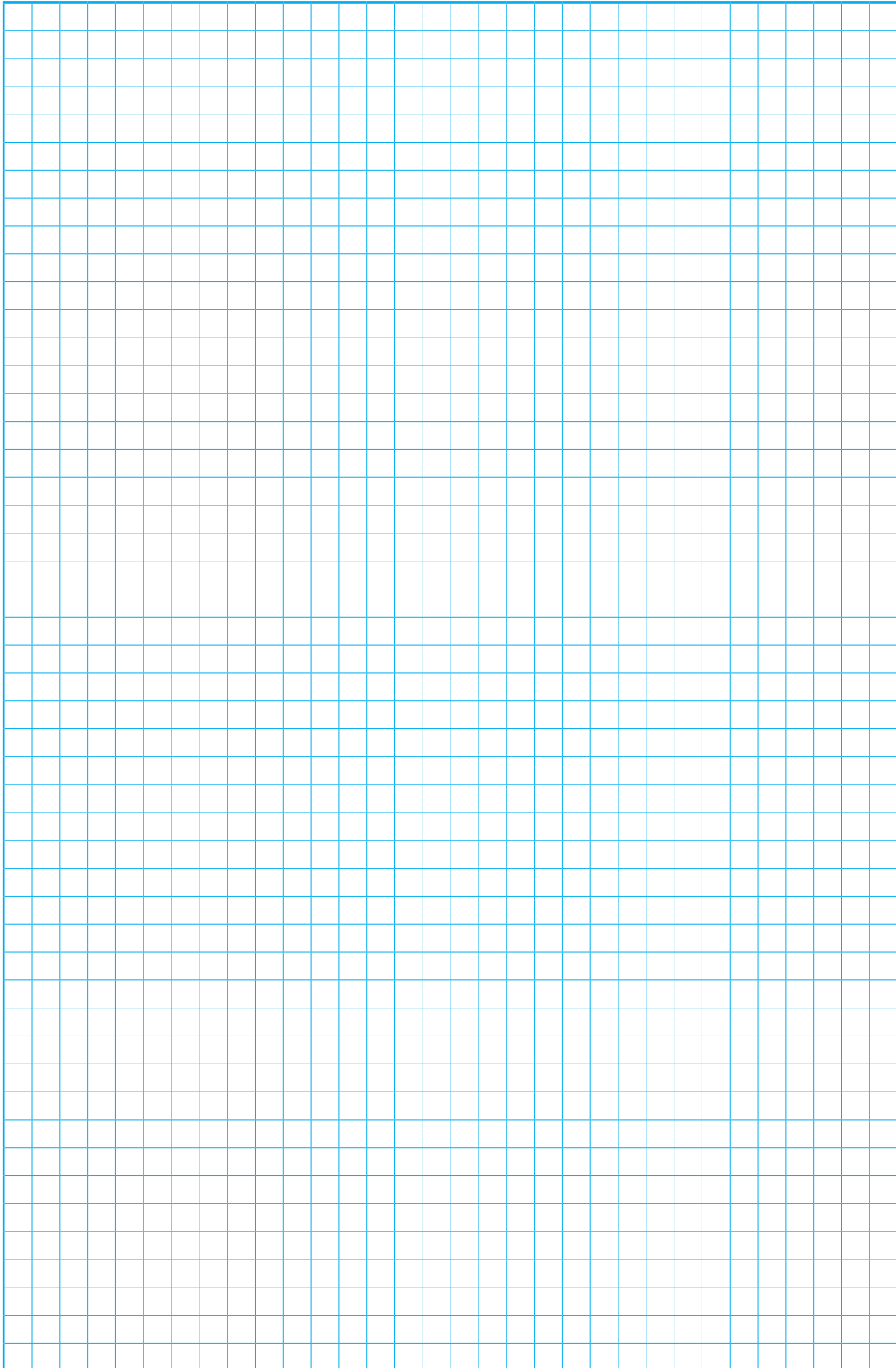
- *For attachment of exterior corrugated spiral hoses*
- *Stainless steel band and housing*

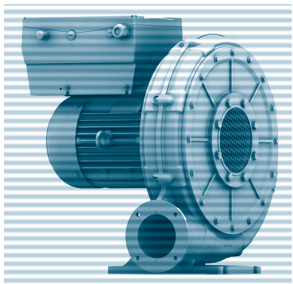
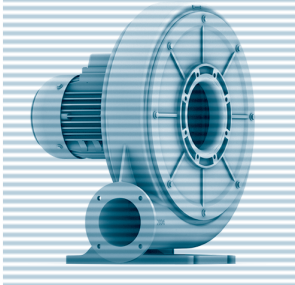
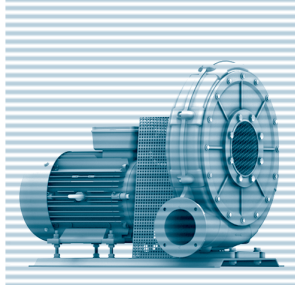
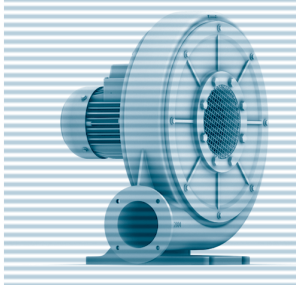
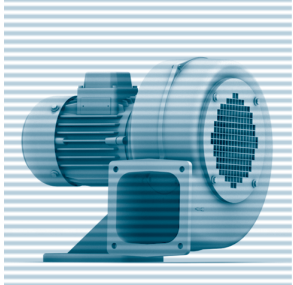




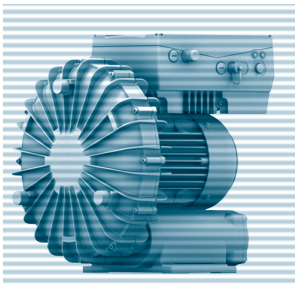
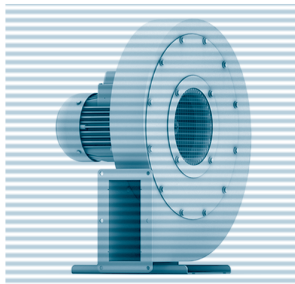
FÜR IHRE NOTIZEN
FOR YOUR NOTES







PRODUKT-ÜBERSICHT
PRODUCT RANGE



Niederdruck-ventilatoren
Low pressure blowers

ND

Mitteldruck-ventilatoren
Medium pressure blowers

RD

ATEX-Niederdruckventilatoren
ATEX Low pressure blowers

ND-ATEX

ATEX-Mitteldruckventilatoren
ATEX Medium pressure blowers

RD-ATEX

Seitenkanal-verdichter
Side channel blowers

SD

Hochdruck-ventilatoren
High pressure blowers

HRD

Förder-ventilatoren
Conveying blowers

RD F

ATEX-Hochdruckventilatoren
ATEX High pressure blowers

HRD-ATEX