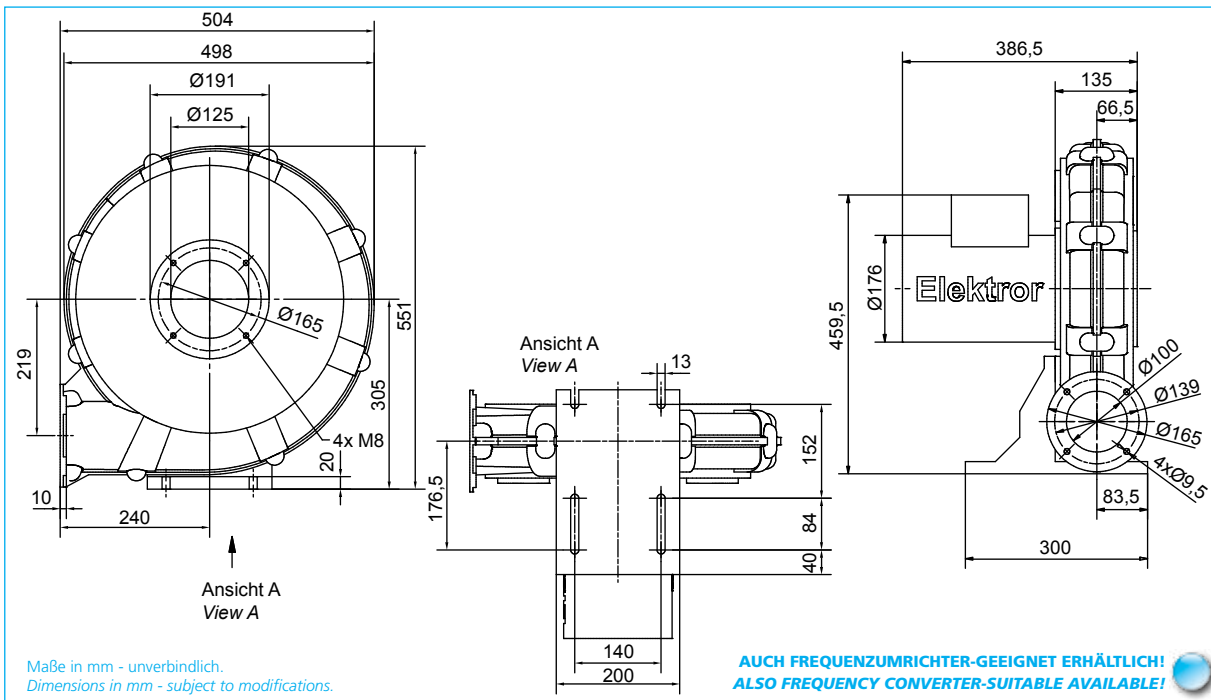


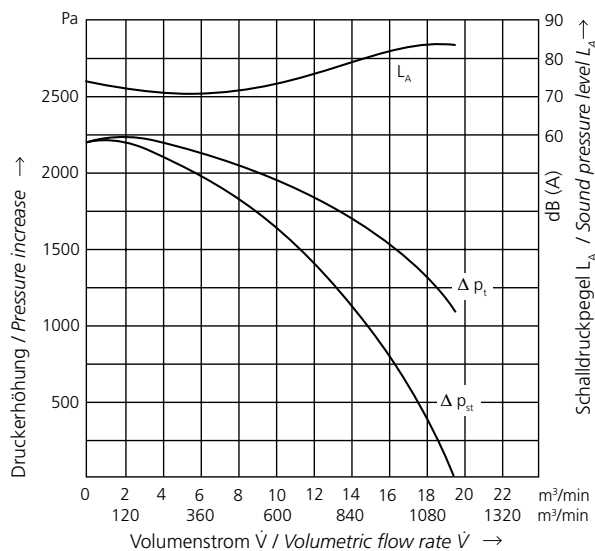
RD 5 F



Typ	Effizienzklasse Efficiency class	Frequenz	Volumenstrom	Gesamtdruckdifferenz	Spannung	Stromaufnahme	Drehzahl	Motorleistung	Gewicht (ca.)
Type	Efficiency class	Frequency	Volumetric flow rate	Total pressure difference	Voltage	Current consumption	Number of revolutions	Motor rating	Weight (approx.)
		Hz	m ³ /min	Pa	V	A	min ⁻¹	kW	kg
RD 5 F	IE3	50	19,5	2200	230/400	4,00/2,30	2905	1,10	28,5
	IE3	60	20,5	2400	230/400	4,55/2,65	3490	1,32	28,5
	NEMA*	60	20,5	2400	277/480	3,80/2,20	3490	1,32	28,5

* NEMA Premium

50 Hz



60 Hz

