

Mink

Zubové vakuové pumpy
MM 1104 - 1142 BV

ENERGOEKONOM
spol. s r.o.



Technologie zubových vakuových pump Mink společnosti Busch nabízí nejvyšší úroveň energetické účinnosti pro výrobu průmyslového vakua ve spojení s minimálními nároky na údržbu a stabilním výkonem. Vývěvy série MM 1104 BV až MM 1142 BV jsou čtyři vyráběné velikosti zubových vývěv Mink. Celý sortiment Mink obsahuje zubové vývěvy se sacím výkonem od 40 do 1000 m³/h.

Díky vyspělé technologii zubové vakuové technologie dosahují vakuové pumpy Mink mimořádně vysoké účinnosti, což má příznivý vliv na spotřebu energie a výkon. V praxi to znamená úsporu energie až 60% ve srovnání s konvenčními vakuovými technologiemi se srovnatelným sacím výkonem.

Dalším přínosem zubové vakuové technologie je v podstatě bezúdržbový provoz díky bezkontaktnímu principu funkce: žádné z pohyblivých součástí ve vakuové pumpě se vzájemně nedotýkají, takže nedochází k žádnému opotřebení.

Údržba, např. prohlídka a výměna opotřebovaných částí, zde tedy vůbec není nutná. Díky zcela suché kompresi bez nutnosti provozních kapalin v tlakové komoře nevznikají náklady na jejich nařízení, provoz a likvidaci. Zubové vakuové pumpy Mink jsou chlazené vzduchem.

Velká spolehlivost provozu a dlouhá životnost zubových vakuových pump Mink jsou rovněž výsledkem bezkontaktní komprese bez provozních kapalin. Díky provozu bez opotřebení zůstávají hodnoty podtlaku a sání v průběhu životnosti pumpy stejně vysoké. Inteligentní koncepce tlumiče umožňuje tichý provoz.



**Mink – ušetřete až 60%
vašich provozních nákladů
na výrobu vakua.**



Mink MM 1142 BV

Mink

Zubové vakuové pumpy MM 1104 - 1142 BV

ENERGOEKONOM
spol. s r.o.



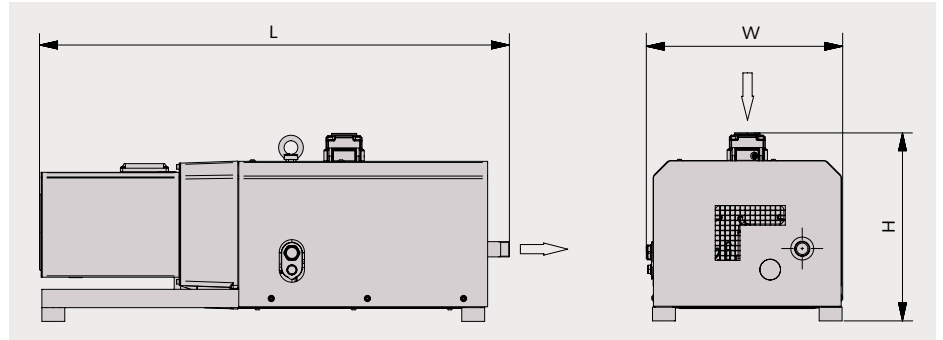
Technická data

V pouzdře vakuových pump Mink se ve vzájemně opačných směrech otáčejí dva rotory zubového tvaru. Díky tvaru těchto zubových rotorů je nasáván vzduch nebo plyn, který je stlačován a vyfukován. Zubové rotory se nedotýkají sebe navzájem ani válce, ve kterém se otáčejí. Těsné vůle mezi zubovými rotory a pouzdem optimalizují vnitřní těsnost a zaručují konzistentně vysokou rychlost čerpání. Synchronizační převodovka zajišťuje přesnou synchronizaci zubových rotorů. Vakuové pumpy Mink jsou přímo poháněny asynchronním přírubovým motorem s třídou účinnosti IE2.

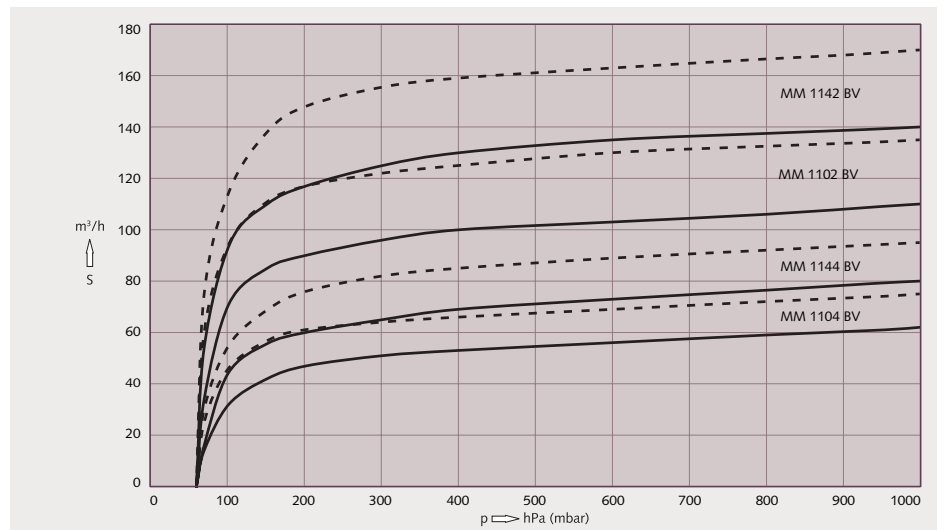
Průmyslová výroba vakua pro různé druhy použití

Zubové vakuové pumpy Mink se dodávají v celé řadě různých velikostí. K dispozici jsou i speciální modely pro určité aplikace, například do prostředí s nebezpečím výbuchu prachu nebo plynu, s vysokým obsahem vodní páry, prostředí vyžadujících plynotěsnost, se zvýšeným obsahem kyslíku atd. Obratě se na nás. Naši odborníci vám rádi poradí.

Mink MM 1104 - 1142 BV



Sací výkon Teplota vzduchu 20 °C. Tolerance: ± 10% — 50 Hz - - - - 60 Hz



Technická data			MM 1104 BV	MM 1144 BV	MM 1102 BV	MM 1142 BV
Nominální sací výkon	50 Hz / 60 Hz	m³/h	62 / 75	80 / 95	110 / 135	140 / 170
Koncový tlak	50 Hz / 60 Hz	hPa (mbar)	60	60	60	60
Jmenovitý výkon motoru	50 Hz / 60 Hz	kW	(1,3)* 1,5 / 1,7	(1,8)* 2,2 / 2,4	(2,8)* 3,0 / 3,4	3,5 / 4,8
Jmenovité otáčky motoru	50 Hz / 60 Hz	min ⁻¹	1500 / 1800	1500 / 1800	3000 / 3600	3000 / 3600
Hlučnost (ISO 2151)	50 Hz / 60 Hz	dB(A)	66 / 70	66 / 70	75 / 79	75 / 79
Hmotnost přibl.		kg	180	185	180	185 / 195
Rozměry (L x W x H)	50 Hz 60 Hz	mm	970 x 430 x 410	970 x 430 x 410	1010 x 430 x 410	1030 x 430 x 410 1050 x 430 x 410
Vstup / výstup plynu		G	1 ¼" / 1"	1 ¼" / 1"	1 ¼" / 1"	1 ¼" / 1"

*50 Hz

Energoekonom spol. s r.o.

Wolkerova 433 | CZ-250 82 Úvaly, Czech Republic | Tel.: +420 281 981 055 | info@energoekonom.cz | www.energoekonom.cz

Argentina Australia Austria Belgium Brazil Canada Chile China Czech Republic Denmark Finland France Germany Hungary India Ireland Israel Italy Japan Korea Malaysia Mexico New Zealand Netherlands Norway Poland Portugal Russia Singapore South Africa Spain Sweden Switzerland Taiwan Thailand Turkey United Arab Emirates United Kingdom USA

Technical data is subject to change. Created in Germany 10/N