

# Bezolejová rotační zubová dmychadla

**ENERGOEKONOM**  
spol. s r.o.

Mink MM 1104 - 1142 BP, MM 1202 - 1322 AP



**MM 1104 BP**

Bezolejová zubová dmychadla  
Mink MM 1104 - 1142 BP, MM 1202 - 1322 AP

Rotační zubová dmychadla řady Mink MM byly vyvinuty speciálně pro průmyslové použití pro aplikace, kde je vyžadován vysoký průtok a absolutně bezolejový pracovní vzduch až do přetlaku 2 bar (rel.). Tato dmychadla pracují zcela bezkontaktně, neboli pro kompresní proces nepotřebují olej nebo vodu.

## Minimální údržba

Díky bezkontaktnímu principu dmychadla nedochází ke tření a tudíž k opotřebování namáhaných částí a tudíž není potřeba jejich kontrola nebo výměna. Například není nutná kontrola a výměna uhlíkových lamel jako v případě lamelových dmychadel.

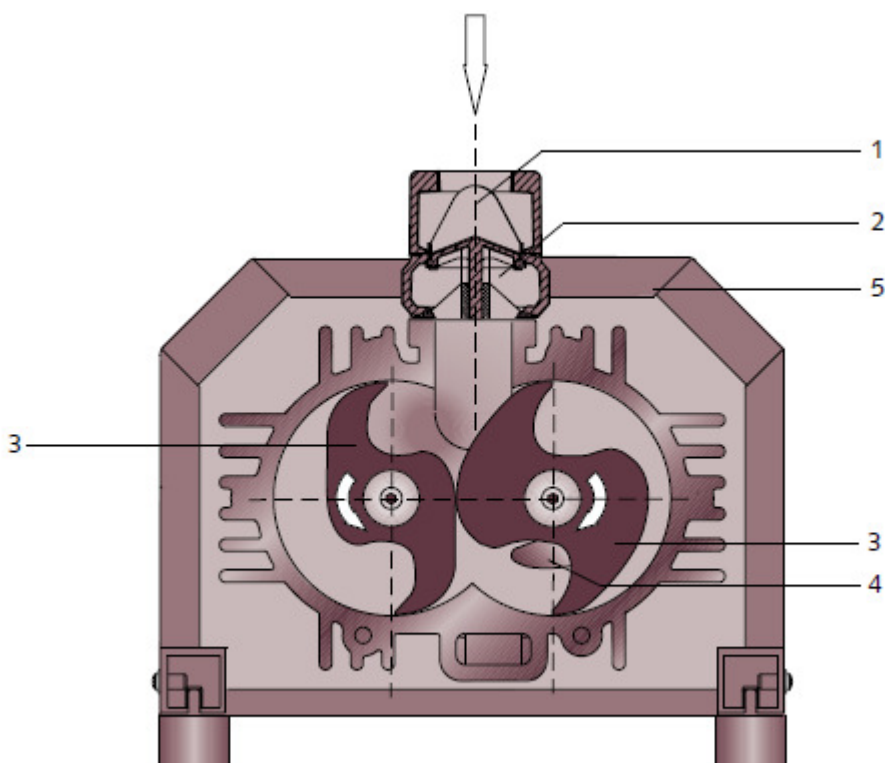
## Adaptivní konstrukce

Dmychadla Mink jsou dostupná v sedmi velikostech s průtoky od 60 do 300 m<sup>3</sup>/h. Maximální možný přetlak pro všechny modely je 2 bar (rel.). Pomocí různých výkoností motoru je možno navrhnout přetlak od 0,7 do 2,0 bar (rel.) dle specifických požadavků. Dmychadla je možno dodat také v plnotěsném provedení.

## ATEX certifikace

Zubová dmychadla řady Mink MM je možno dodat i v ATEX certifikovaném provedení pro prostředí s potenciálním nebezpečím výbuchu pro prachy a plyny.

## FUNKČNÍ PRINCIP



- 1 Sací příruba
- 2 Zpětný ventil
- 3 Zubové rotory
- 4 Výstup plynu
- 5 Akustický kryt

Dmychadlo pracuje na rotačním principu se dvěma zubovými rotory, které se protisměrně otáčejí ve skříni vývěvy.

Speciální geometrický tvar rotorů umožňuje stlačení vstupujícího vzduchu uvnitř vývěvy. Jak se rotory neustále otáčejí, je vzduch nasáván, stlačen v kompresní komoře a následně pod tlakem vytlačen ven.

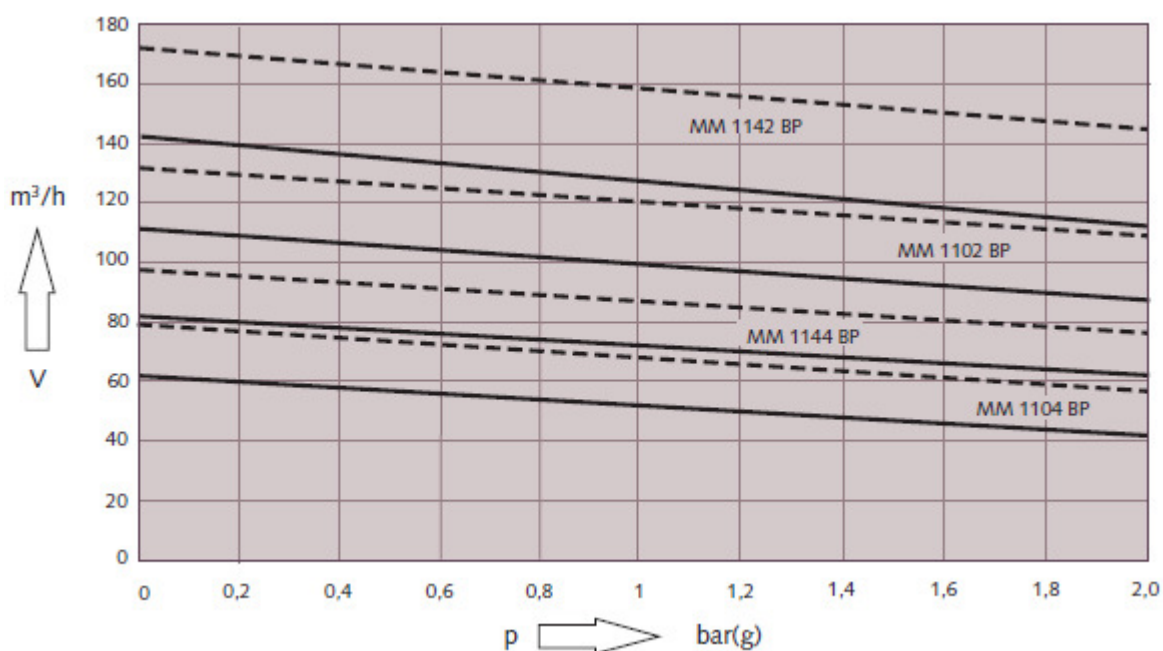
Rotační zubová dmychadla Mink MM jsou poháněna napřímo přírubovými elektromotory, oba rotory jsou synchronizovány pomocí převodovky.

Široká škála příslušenství umožňuje optimální přizpůsobení pro jakoukoliv aplikaci.

## PŘÍSLUŠENSTVÍ

- Sací filtr pro ochranu vývěvy před vnikem pevných i kapalných nečistot
- Regulační jednotka pro nastavení a udržení požadovaného pracovního přetlaku
- Tlumiče hluku a protihlukové kryty
- Různé ventily, manometry, uzavírací klapky, tlaková čidla
- Anti-pulzační komora pro urovnání rázů

**CHARAKTERISTICKÉ KŘIVKY**



Charakteristické křivky platí pro vzduch při teplotě 20 °C, tolerance +/- 10%.

————— 50 Hz

----- 60 Hz

Bezelejová zubová dmýchadla  
Mirk MM 1104 - 1142 BP, MM 1202 - 1322 AP

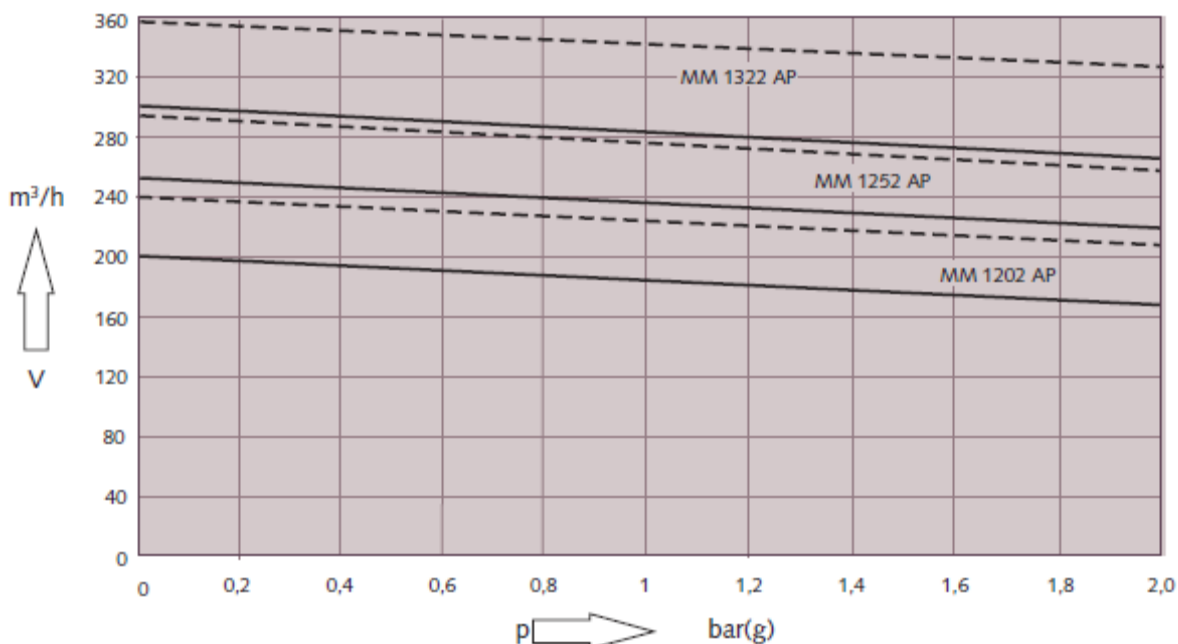
**TECHNICKÁ DATA**

		MM 1104 BP	MM 1144 BP	MM 1102 BP	MM 1142 BP
Nominální průtok [m3/hod]		62	78	105	140
Max. přetlak (rel.) [bar]		2,0	2,0	2,0	2,0
Výkon motoru	2,2 kW	1,2	0,8		
	3,0 kW	1,8	1,4		
	4,0 kW	2,0	2,0	0,7	
	5,5 kW			1,4	0,8
	7,5 kW			2,0	1,5
	11,0 kW				2,0
Otáčky motoru [min <sup>-1</sup> ]		1500	1500	3000	3000
Hlučnost (DIN EN ISO 2151)* [dB(A)]		71	71	78	78
Hmotnost bez motoru [kg]		155	160	160	165

Poznámka: Změna technických údajů vyhrazena.

\* s tlumičem v provozním bodě 1 bar (rel.)

**CHARAKTERISTICKÉ KŘIVKY**



Charakteristické křivky platí pro vzduch při teplotě 20 °C, tolerance +/- 10%.

————— 50 Hz

- - - - - 60 Hz

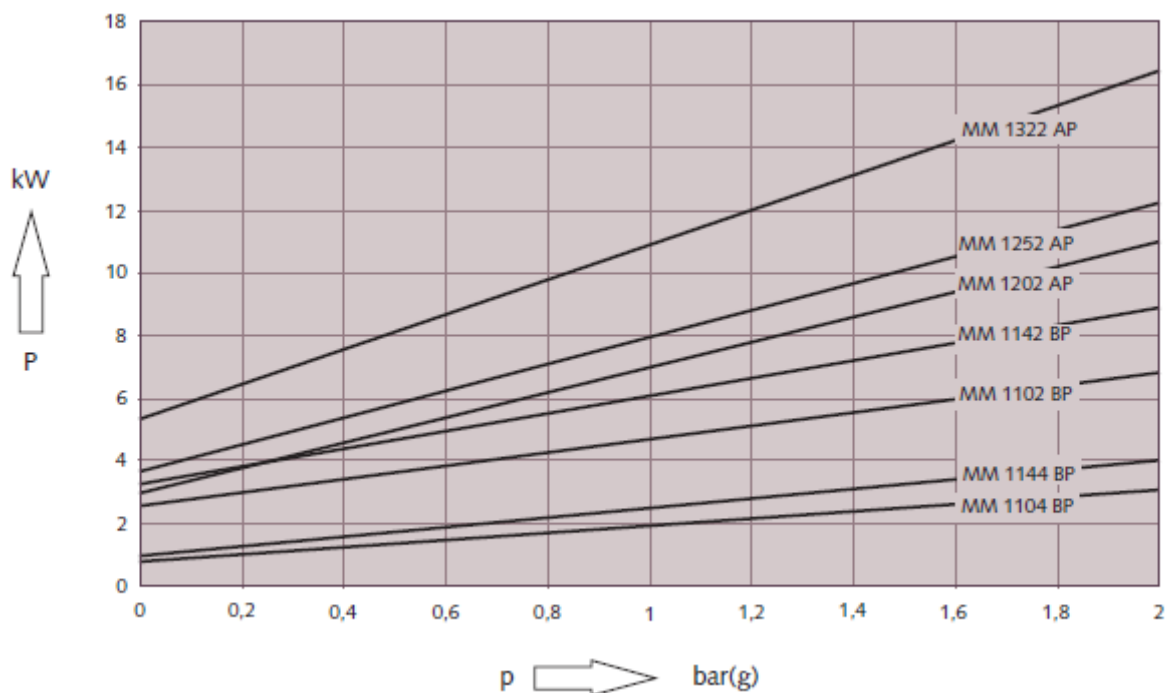
**TECHNICKÁ DATA**

			MM 1202 AP	MM 1252 AP	MM 1322 AP
Nominální průtok [m3/hod]			200	250	300
Max. přetlak (rel.) [bar]			2,0	2,0	2,0
Výkon motoru	5,5 kW	[bar (g)]	0,7		
	7,5 kW		1,2	0,9	
	11,0 kW		2,0	1,6	1,0
	15,0 kW			2,0	1,7
	18,5 kW				2,0
Otáčky motoru [min <sup>-1</sup> ]			3000	3000	3000
Hlučnost (DIN EN ISO 2151)* [dB(A)]			80	81	82
Hmotnost bez motoru [kg]			210	230	255

Poznámka: Změna technických údajů vyhrazena.

\* s tlumičem v provozním bodě 1 bar (rel.)

## VÝKON NA HŘÍDELI



Bezolejová zubová dmyhadla  
Mink MM 1104 - 1142 BP, MM 1202 - 1322 AP

## OBLASTI POUŽITÍ

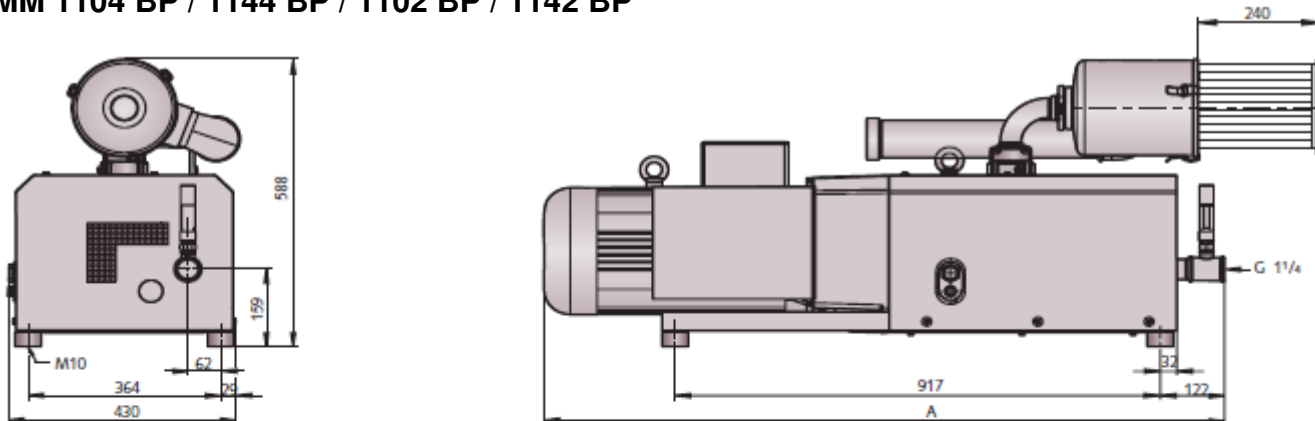
- ♦ Pneumatická doprava
  - ♦ Polygrafický průmysl
  - ♦ Technologie prostředí
  - ♦ Potravinářský průmysl
  - ♦ Aerace usazovacích nádrží
- ♦ Rafinace v uzavřeném okruhu
  - ♦ Ochrana turbín proti kavitaci
  - ♦ Stlačování a doprava bioplynu
- ♦ Profukování filtrů
  - ♦ Aerační věže
  - ♦ Kompresce přebytečného plynu
  - ♦ Nápojářský průmysl



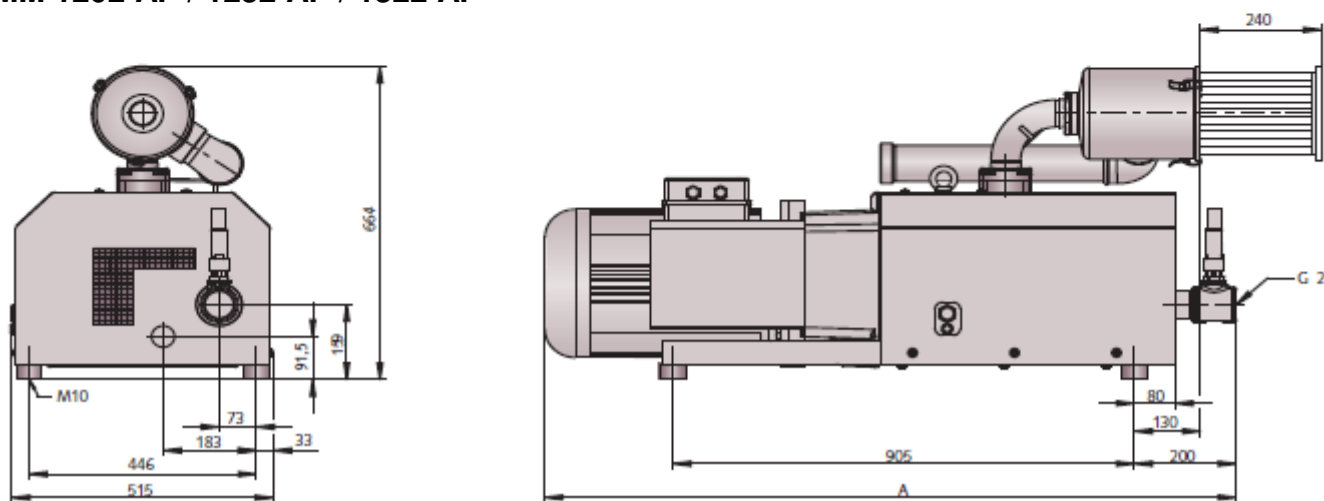
**MM 1104 BP, 1144 BP, 1102 BP, 1142 BP, 1202 AP, 1252 AP, 1322 AP**

**ROZMĚRY**

**MM 1104 BP / 1144 BP / 1102 BP / 1142 BP**



**MM 1202 AP / 1252 AP / 1322 AP**



Rozměry	mm	MM 1104 BP	MM 1144 BP	MM 1102 BP	MM 1142 BP
A (max.)		1085	1095	1140	1225

Rozměry	mm	MM 1202 AP	MM 1252 AP	MM 1322 AP
A (max.)		1285	1356	1422

Poznámka: Změna technických údajů vyhrazena.

# Bezolejové rotační zubové dmychadlo

## Mink MI 1502 BP



### MI 1502 BP

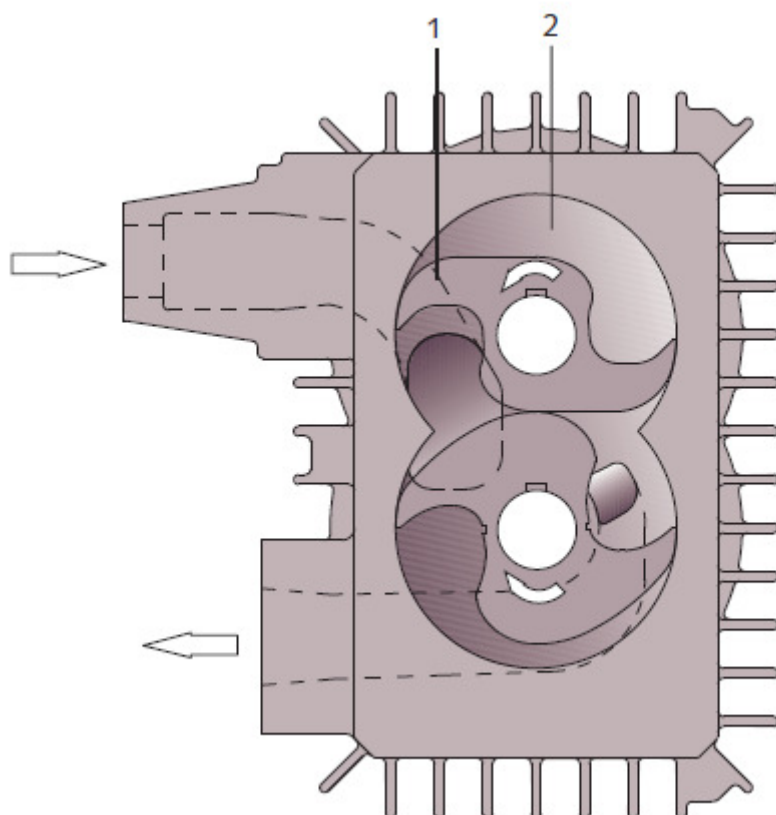
Rotační zubová dmychadla řady Mink MI byla vyvinuta speciálně pro průmyslové použití pro aplikace, kde je vyžadován vysoký průtok a absolutně bezolejový pracovní vzduch.

Dmychadla jsou určena pro přetlak až 2 bar (rel.) a pracují zcela bezkontaktně, neboli pro kompresní proces nepotřebují olej nebo vodu.

Jsou charakterizovány následujícími výhodami:

- Úspornost z důvodu vysoké účinnosti
- Kompaktní konstrukce díky jednoduché konstrukci
- Nízké nároky na údržbu
- Plně suchá komprese
- Chlazení vzduchem
- Kontrola otáček (na vyžádání)
- Dlouhá životnost

**FUNKČNÍ PRINCIP**



**1 Zubové rotory  
2 Kompresní komora**

**Bezolejové zubové dmychadlo  
MI 1502 BP**

Dmychadlo / nízkotlaký kompresor pracuje na rotačním principu se dvěma zubovými rotory, které se protisměrně otáčejí ve skříni stroje a tím nasávají a stlačují plynné médium. Tvar rotorů je takový, že mezi rotory a stěnou pracovního válce i mezi rotory navzájem je udržována malá přesně vyměřená mezera. Jak se rotory neustále otáčejí je vzduch nasáván, stlačen v kompresní komoře a následně pod tlakem vytlačen ven.

Rotační zubová dmychadla Mink MI jsou poháněna napřímo přírubovým elektromotorem, oba rotory jsou synchronizovány pomocí převodovky.

**PŘÍSLUŠENSTVÍ**

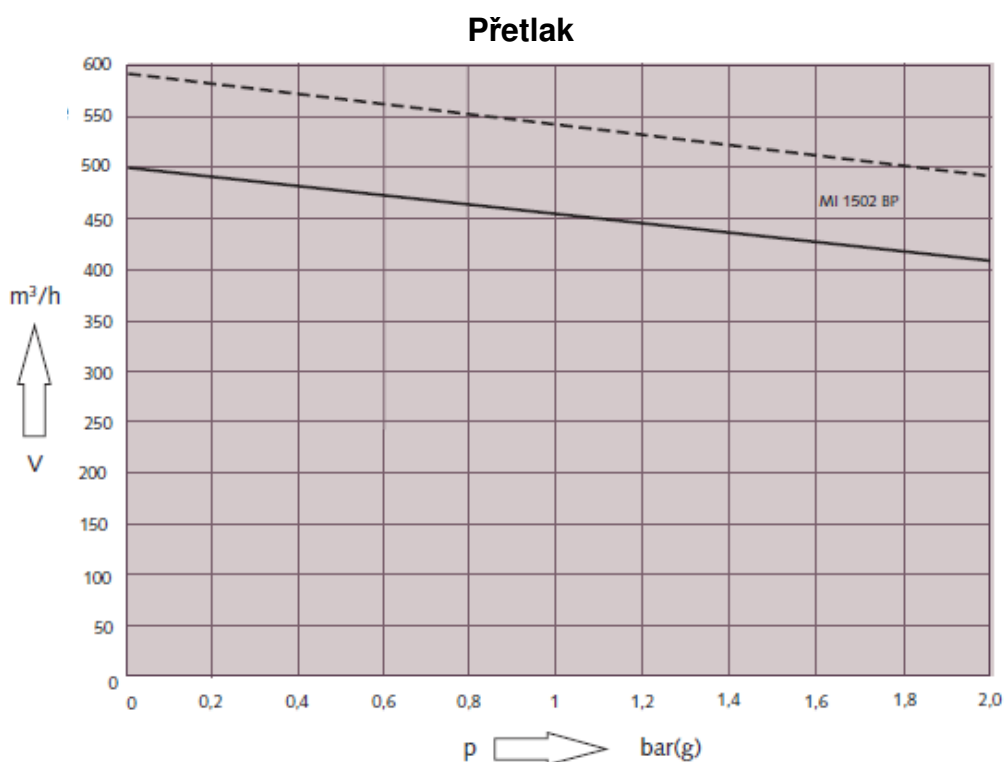
Široká škála příslušenství umožňuje optimální přizpůsobení pro jakoukoliv aplikaci.

- Sací filtr pro ochranu dmychadla před vnikem pevných i kapalných nečistot
- Tlumiče hluku a protihlukové kryty
- Anti-pulzační komora (doporučováno)
- Zpětný ventil pro ochranu dmychadla při jeho vypnutí



## MI 1502 BP

### CHARAKTERISTICKÉ KŘIVKY



Charakteristické křivky platí pro vzduch při teplotě 20 °C, tolerance +/- 10%.

———— 50 Hz

----- 60 Hz

Bezolejové zubové dmychadlo  
MI 1502 BP

### TECHNICKÁ DATA

	MI 1502 BP			
Nominální průtok [m <sup>3</sup> /hod]	500			
Přetlak (rel.) [bar]	0,8	1,2	1,6	2,0
Výkon motoru [kW]	15	18,5	22	30
Otáčky motoru [min <sup>-1</sup> ]	3 000			
Hlučnost (DIN EN ISO 2151)* [dB(A)]	87			
Hmotnost [kg]	390			

Poznámka: Změna technických údajů vyhrazena.

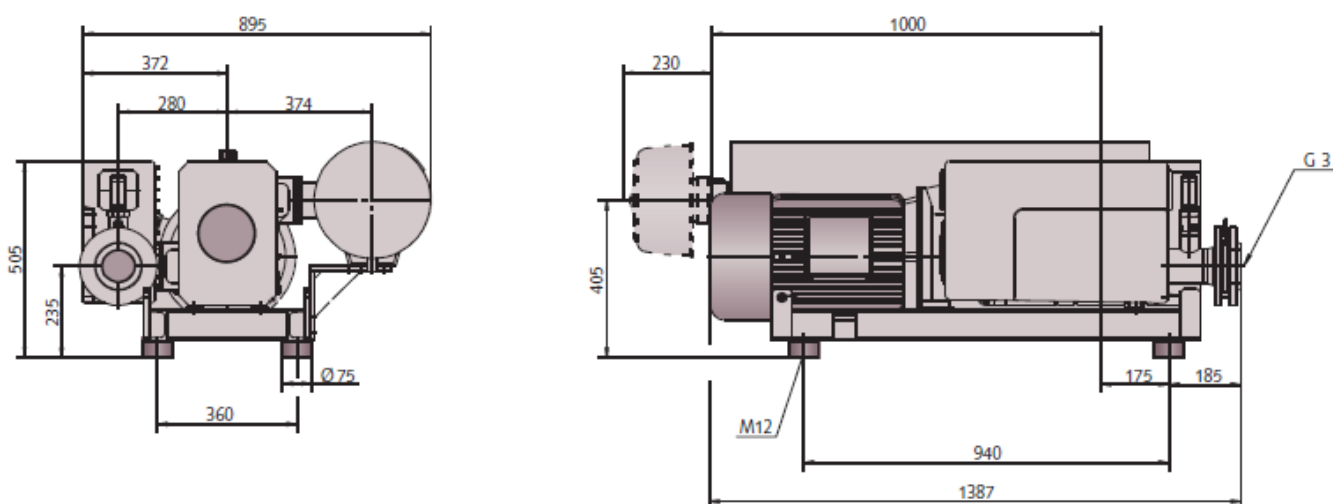
\* s tlumičem v provozním bodě 1 bar (rel.)

## MI 1502 BP

### OBLASTI POUŽITÍ

- ♦ Pneumatická doprava
- ♦ Polygrafický průmysl
- ♦ Technologie prostředí
- ♦ Potravinářský průmysl
- ♦ Aerace usazovacích nádrží
- ♦ Rafinace v uzavřeném okruhu
- ♦ Ochrana turbín proti kavitaci
- ♦ Stlačování a doprava bioplynu
- ♦ Profukování filtrů
- ♦ Aerační věže
- ♦ Komprese přebytečného plynu
- ♦ Nápojářský průmysl

### ROZMĚRY



Poznámka: Změna technických údajů vyhrazena.