

ENERGOEKONOM
spol. s r.o.

Wolkerova 433
250 82 Úvaly, Česká republika
Tel.: +420 281 981 055
Fax: +420 281 981 932
Mobil: +420 724 146 604
info@energoekonom.cz
www.energoekonom.cz

Návod na montáž, provoz a údržbu nízkotlakých ventilátorů

řady ND

D03 M, E 03, D 04 M, E04, D 045 M, E 045, D 05 M, E 05, D 052 M, E 052, D 060, E 060, D 064, E 064, D 066, E 066, D 07, D 072, D 08, D 082, D 09, D 092, 2D 04, 2D 045, 2D 05, 2D 052, 2D 060, 2D 064, 2D 066, 2D 07, 2D 08

Výrobce: Elektror airsystems gmbh
BRD

Tento návod musí být stále přístupný pro obsluhující personál. Před montáží a uvedením ventilátoru do provozu je třeba uvedený návod pozorně přečíst a řídit se jím!!

Změny vyhrazeny bez předchozího upozornění. Chyby a opomenutí vyhrazeny. V případě nejasností kontaktujte dodavatele nebo výrobce.

OBSAH

1. SPECIFIKACE STROJE
2. INFORMACE K PŘEPRAVĚ A MANIPULACI
3. INFORMACE K UVEDENÍ DO PROVOZU
4. POKYNY PRO PROVOZ A POUŽÍVÁNÍ
5. POKYNY PRO ÚDRŽBU
6. BEZPEČNOSTNÍ INFORMACE VZTAHUJÍCÍ SE K VYŘAZENÍ Z PROVOZU A DEMONTÁŽI
7. ODPOVĚDNOST A ZAMÍTNUTÍ ODPOVĚDNOSTI
8. ZÁKLADNÍ SOUPIS NÁHRADNÍCH DÍLŮ
9. SESTAVNÝ VÝKRES
10. TECHNICKÁ DATA
11. UKAZATELE DLE NAŘÍZENÍ 327/2011 ZAVÁDĚJÍCÍ ERP
12. PROHLÁŠENÍ O SHODĚ DLE ANNEX II 1 B

1 SPECIFIKACE STROJE

Technická data uvedená v kapitole 10 jsou platná pro standardní provedení strojů. Vaš ventilátor může mít odlišnosti, pokud jste je požadovali ve Vaší objednávce. Přesné označení stroje je uvedeno na typovém štítku. V případě nestandardních provedení je nutno dodržovat i pokyny v dodatečně přiložené dokumentaci.

Typový štítek:

Pro připojení, údržbu a objednávku náhradních dílů jsou důležitá data na typovém štítku stroje. Zde také naleznete výrobní číslo stroje, včetně roku výroby.

Elektror D-73760 Ostfildern Germany		CE	
Typ	Mot. EN 60034-1	IP	W-KL.F
		Nr.	
kW cos		kW cos	
Hz	min ⁻¹	min ⁻¹	Hz
	V		V
	A		A

1.1 Stanovení použití

Ventilátory jsou určeny jen pro dopravu plyných médií bez pevných částic.

Nasávané médium musí být čisté od mechanických částic nebo jiných nečistot. V případě znečištěného média je nutné použít sací filtr!

V případě tvorby kondenzátu je nutno vyvrtat v nejnižším bodě spirální skříň odvodňovací otvor a instalovat vhodný odvod kondenzátu!

Ventilátorem je zakázáno přepravovat následující média:

- agresivní,
- abrazivní,

- viskózní,
- toxická,
- potenciálně výbušná nebo
- s vysokým obsahem vlhkosti.

Maximální teplota dopravovaného média u standardních ventilátorů nesmí překročit -20°C až +80°C. U speciálního provedení s tepelnou bariérou nesmí překročit +180°C.

Přípustná teplota okolí (teplota chladicího vzduchu) hnacího motoru je u standardního provedení od -20 °C do +60 °C.

Ventilátor není vhodný pro venkovní použití, pro použití v oblastech s nebezpečím výbuchu a pro přerušovaný provoz. Ventilátor je primárně navržen pro provoz S1 (kontinuální provoz). Nicméně je povolen provoz s max. 30 zapnutí/vypnutí za hodinu.

Speciální provedení pro aplikace a podmínky neuvedené výše jsou dostupné na vyžádání. Úpravy nebo jiné modifikace ventilátoru jsou zakázány!! V případě speciálních úprav je nutné se řídit pokyny v dodatečném návodu pro provoz a údržbu, protože se v některých aspektech liší od tohoto základního manuálu.

Ventilátory se vyznačují vysokou mírou provozní spolehlivosti. Nicméně protože se jedná o vysoce výkonné stroje, je nutné striktně dodržovat bezpečnostní pokyny, aby se předešlo zranění, poškození okolních objektů nebo stroje samotného.

1.2 Mechanická rizika/nebezpečí

Mechanické nebezpečí v našich ventilátorech je minimalizováno díky současnému stavu techniky a uplatňováním požadavků na bezpečnostní a zdravotní ochranu.

1.3 Nebezpečí spojená s otevřením ventilátoru a v případě neočekávaného spuštění

Rotující části uvnitř zařízení představují vysoké riziko poranění během provozu. Před otevřením, dotykem nebo vsunutím nástrojů do zařízení ho vždy vypněte a vyčkejte do úplného zastavení rotujících částí. Ujistěte se, že zařízení je spolehlivě chráněno proti spuštění při prováděných pracích.

Také se ujistěte, že nemůže nastat nebezpečná situace v souvislosti se znovuspuštěním, například po výpadku elektrického proudu.

1.4 Hmotnost a stabilita

Během přepravy a obzvláště při montáži dávejte pozor na možný pád ventilátoru. Viz. 2.1 – přeprava a manipulace a 3.1 – montáž.

1.5 Sací účinek

Ventilátory se vyznačují vysokým sacím účinkem.

Upozornění:

Sacím hrdlem mohou být nasáty části ošacení, vlasů apod. Pozor na možnost poranění!

Během provozu se nezdržujte v blízkosti sacího hrdla.

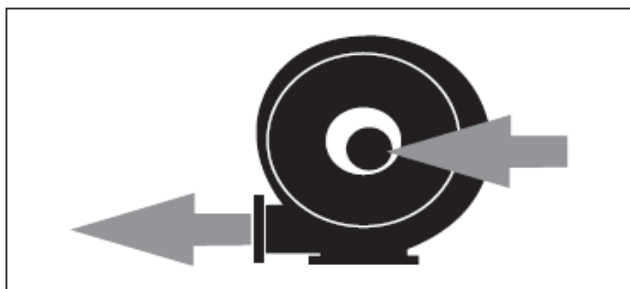
Ventilátor nesmí být v žádném případě provozován s nechráněným sacím hrdlem. Otevřené sací hrdlo musí být opatřeno ochrannou mřížkou v souladu s DIN EN ISO 13857 (nebezpečí poranění od oběžného kola).

1.6 Výtlačný účinek

Pozor na vysoký výtlačný účinek, při kterém může dojít k vyfouknutí nasátých předmětů vysokou rychlostí (nebezpečí poranění).

Ventilátory jsou vhodné jen pro dopravu čistého vzduchu nebo čistých směsí plyn-vzduch. K zabránění nasátí cizích předmětů, které mohou být následně vystřeleny ven, je nutné tyto předměty před vstupem do sacího hrdla odstranit ze vzdušného proudu pomocí instalace sacího filtru.

Nikdy nesahejte do výtlačného hrdla.



1.7 Teplota

Upozornění!

Spirální skříň během provozu absorbuje teplotu dopravovaného média. Pokud by teplota skříně přesáhla 50°C, je potřeba zamezit přímému kontaktu člověka se skříní (možnost popálení !!!) např. vhodným krytem z drátěného pletiva.

Upozornění!

Motor se během provozu zahřívá. Pokud by jeho teplota přesáhla 50°C, je potřeba zamezit přímému kontaktu (možnost popálení !!!) např. vhodným krytem z drátěného pletiva.

1.8 Jištění elektromotoru

Před uvedením ventilátoru do provozu se ujistěte, že je hnací motor chráněn motorovým jističem (toto se nevztahuje na aplikace s frekvenčním měničem). V případě provozu s frekvenčním měničem musí být teplotní čidlo (PTC rezistor) nebo teplotní spínač (normálně uzavřený kontakt) zapojeny do měniče a vyhodnocovány.

1.9 Hlučnost

Hluk vytvářený ventilátorem není v celém rozsahu charakteristické křivky konstantní. Detailní informace o hlučnosti naleznete v tabulce v kapitole 10.

V určitých případech může nastat nutnost instalace zařízení pro tlumení hluku. Toto musí být stanoveno provozovatelem, aby na pracovišti v blízkosti ventilátoru nebyly překročeny povolené hlukové limity.

Jakákoliv protihluková izolace nesmí v žádném případě vést ke zvýšení nebezpečí výbuchu a provozovatel musí vždy zajistit, aby nebyla překročena maximální povolená teplota okolí +40°C.

1.10 Ohrožení elektrickým proudem

Před prováděním elektrických prací musí být zařízení vždy vypnuto a zajištěno proti náhodnému zapnutí. Vždy zkontrolujte, zda není přítomno napětí.

1.11 Otáčky

Upozornění:

V žádném případě nesmí být překročeny maximální povolené otáčky ventilátoru uvedené v kapitole 10 a/nebo na typovém štítku stroje.

Každá část ventilátoru má svoji vlastní frekvenci. Při určitých otáčkách může dojít k vybuzení, které může vyústit v rezonanci.

Ventilátory jsou navrženy tak, aby při konstantních provozních otáčkách k rezonancím obecně nedocházelo.

Rezonance mohou nastat v určitých případech, kdy dochází ke změnám otáček ventilátoru při provozu s frekvenčním měničem. Možný vznik rezonance je také ovlivněn konkrétním způsobem instalace a provozu u uživatele a způsobem připojení ventilátoru.

Pokud se při provozu vyskytnou rezonance je nutno ve frekvenčním měniči nastavit otáčky/otáčkovou pásma, při kterých k rezonancím dochází, jako zakázaná.

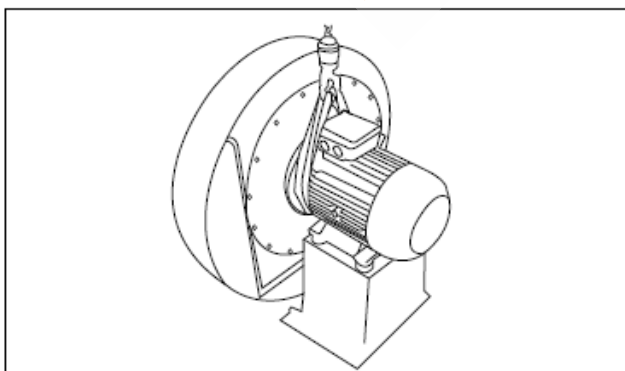
U standardních ventilátorů (50 / 60 Hz) upravených pro provoz s frekvenčním měničem je minimální povolená frekvence 5 Hz, pro vysokootáčkové ventilátory (> 60 Hz) je minimální povolená frekvence 35 Hz.

U ventilátorů s tepelnou bariérou pro teplotu média do +180°C (provedení S484) je minimální povolená frekvence (otáčky) 35 Hz!

2 INFORMACE K PŘEPRAVĚ A MANIPULACI

2.1 Přeprava a manipulace

- Před instalací a uvedením do provozu přezkontrolujte všechny části ventilátoru, zda během přepravy nedošlo k jejich poškození. Poškozený ventilátor je potenciální bezpečnostní riziko a proto nesmí být uveden do provozu.
- Ventilátor skladujte chráněný před povětrnostními vlivy (ochrana proti vlhkosti).
- Ventilátory zvedejte pouze zdvihacím zařízením s odpovídající nosností.



Poznámka!

Závěsné oko na motoru se nesmí používat pro zvedání celého ventilátoru, je určeno pouze pro samotný motor v případě jeho (de)montáže.

Poznámka!

**U ventilátorů s integrovaným frekvenčním měničem (provedení FUK):
Frekvenční měnič se nesmí nikdy používat pro zvedání ventilátoru nebo pro jinou manipulaci s ním!**

2.2 Skladování

- Ujistěte se, že je uzavřeno sací i výtlačné hrdlo
- Ventilátor skladujte pokud možno v originálním obalu, v uzavřené místnosti, v suchém a bezprašném prostoru.
- Skladujte v rozmezí teplot -20°C až +60°C.
- Při skladování delším než 6 měsíců je nutno před uvedením ventilátoru do provozu provést kontrolu ložisek ventilátoru a/nebo motoru.

3 INFORMACE K UVEDENÍ DO PROVOZU

3.1 Montáž

- Instalujte ventilátor tak, aby nebyl vystaven povětrnostním vlivům a slunečnímu záření. Viz. také informace k instalaci v odstavci 1.1. „Stanovené použití“.
- Během nastavení, montáže a dalším provozu nevystavujte zařízení vibracím a nárazům. Dovolené kmitavé zatížení viz. ISO 14694, BV-3.

Maximální povolené hodnoty vibrací (Limitní hodnoty dle ISO 14694:2003 (E), kategorie BV-3)

	Pevná instalace [mm/s]	Pružná instalace [mm/s]
	Efektivní hodnota [r.m.s]	Efektivní hodnota [r.m.s]
Na místě instalace		
Při spuštění	4,5	6,3
Výstraha	7,1	11,8
Odstavení	9,0	12,5

- Standardní ventilátory s nohou připevněte na pevnou a rovnou podložku. Podložka musí mít dostatečnou nosnost a nesmí přenášet vibrace nebo kmitavé zatížení.
- Standardní ventilátory bez nohy připevněte k potrubí přes sací a/nebo výtlačné hrdlo. Potrubí musí mít dostatečnou nosnost a nesmí přenášet vibrace nebo kmitavé zatížení. Tento typ instalace může být použit jen u ventilátorů řady ND do velikosti D/E 066M a 2D 066.

- Standardní ventilátory ND do velikosti D 082 je možno instalovat i s hřídelí ve vertikální poloze.
- Stěnová nebo stropní instalace je možná do velikosti D/E 066M a 2D 066.
- V závislosti na aplikaci musí být dodržovány i další specifické normy a nařízení.
- Noha, konzola nebo stolička jsou navrženy jen pro vlastní hmotnost ventilátoru.
- Dle předpisů a norem (DIN EN ISO 13857) chraňte sací a výtlačné hrdlo ochrannou mřížkou.
- Zajistěte dostatečné chlazení motoru ventilátoru. Dovolené teploty okolí jsou:

Standardní provedení se jmenovitým napětím (tolerance napětí max. +/-10%) a frekvencí 50 nebo 60 Hz:

- okolní teplota -20°C až +60°C.

Poznámka!

Jmenovité účinnosti a třídy účinnosti motorů jsou uvedeny pro provoz při okolní teplotě 25°C, jak je uvedeno v IEC 60034-2-1. Dle IEC 60038 jsou elektromotory Elektror navrženy pro rozšířené naspěťové pásmo +/-10%. Nicméně, uvedená účinnost se vztahuje ke jmenovitému napětí, tj. rozšířená tolerance napětí není brána v potaz.

Speciální napětí, multinapěťové motory, FU/ FUK motory pro frekvenční měnič, motory s UL certifikací:

- okolní teplota -20°C až +40°C
- tolerance napětí +/-5%.
- V žádném případě nesmí být způsobem instalace ventilátoru narušen chladicí systém motoru.

Minimální volný prostor od krytu chladícího ventilátoru motoru (pro vstup chladícího vzduchu)

Výkon motoru	Minimální volný prostor od krytu chladícího ventilátoru motoru	
	[mm]	[palce]
≤ 1,5 kW	34	1,34
> 1,5 kW	53	2,09

3.2 Elektrické připojení

Poznámka!

Připojení elektrického zařízení může provést pouze školený odborník s elektrotechnickou kvalifikací. Dimenzování a výběr připojovacího vedení, včetně připojení motoru musí být provedeno dle schématu zapojení ve svorkovnici a v souladu s místními předpisy.

Ventilátory jsou osazeny AC třífázovými (označení D..) nebo AC jednofázovými elektromotory (označení E..).

- Hnací elektromotor musí být chráněn motorovým jističem (toto se nevztahuje na aplikace s frekvenčním měničem). V případě provozu s frekvenčním měničem musí být teplotní čidlo (PTC rezistor) nebo teplotní spínač (normálně uzavřený kontakt) zapojeny do měniče a vyhodnocovány.
- Zkontrolujte, zda síťové napětí odpovídá údajům na typovém štítku.
- Připojení ochranného vodiče se provádí ve svorkovnici.

Poznámka!

Pro provoz motoru s frekvenčním měničem musí být brány v úvahu také následující body:

Mohou být použity pouze motory označené na typovém štítku „/FU“ (čili „frequency converter compatible“) nebo pokud byly objednány jako „vhodné pro provoz s frekvenčním měničem) a takto i schváleny.

Maximální napájecí napětí frekvenčního měniče je 400 V bez použití motorového filtru. Při delším vedení, vyšším napájecím napětím a/nebo pokud je na motorových svorkách překročeno max. pulsující napětí (max. 1000 Vpk pro motory ≤ 0,75 kW a max. 1300 Vpk pro motory > 0,75 kW), je nutno provést odpovídající opatření k ochraně motoru, např. instalací motorového filtru. Tyto případy je nutno konzultovat s dodavatelem /výrobcem měniče. Pokud je motorový filtr dodáván spolu s ventilátorem, musí být instalován mezi měnič a motor. Ujistěte se, že je v rozvaděči dostatečný rezervní prostor a je dodržen instalační a provozní manuál výrobce frekvenčního měniče/motorového filtru.

Vedení mezi motorem a frekvenčním měničem umístěným v rozvaděči nesmí být delší než 20m. U měničů Kostal Inveor, které nejsou přímo integrovány na motoru, je max. délka vedení 3m, další informace jsou uvedeny v originálním instalačním a provozním manuálu konkrétního výrobce měniče. Vedení mezi motorem a frekvenčním měničem musí být provedeno vhodným stíněným kabelem, co nejkratší cestou je možné a bez jakýchkoliv dodatečných zásuvek nebo svorek.

Oplétané stínění propojovacího kabelu musí pokrývat plnou délku kabelu po obou stranách, tj. musí být připojeno k zemnicímu systému měniče a motoru s nízkým elektrickým odporem. Z tohoto důvodu, musí být na straně motoru použity vhodné

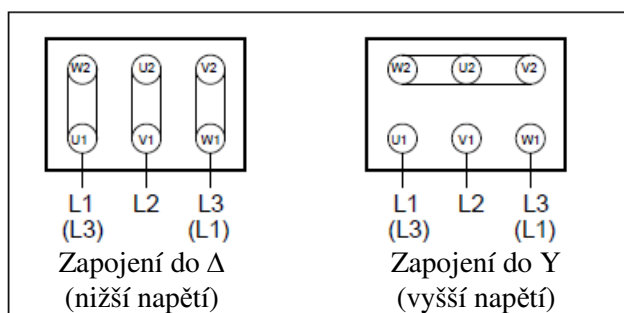
EMC kabelové spojky s nízkým odporem, které musí obepínat stínění kabelu po celém obvodu.

Při instalaci s elektricky izolovaným ventilátorem, tj. přes silentbloky, kompenzátory, izolované potrubí, atd.), je při pohonu s frekvenčním měničem důležité zajistit, aby bylo provedeno pevné a trvalé propojení ventilátoru se systémem ochranného uzemnění.

Pro další informace ohledně EMC kompatibility pro instalaci si pozorně prostudujte příslušný manuál použitého frekvenčního měniče.

3.2.1 Zapojení trojfázového ventilátoru

Schéma zapojení elektromotoru je zobrazeno na krytu svorkovnice motoru.



Závitový šroub	Utahovací moment
M4	max. 2,0 Nm
M5	max. 3,2 Nm
M6	max. 5,0 Nm
M8	max. 10,0 Nm

Kontrola směru otáčení

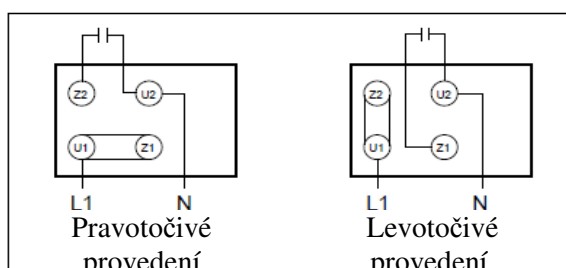
Ventilátor zapněte. Směr otáčení musí odpovídat směru šipky, která je zobrazena na spirální skřini ventilátoru. V případě, že neodpovídá směru otáčení, je nutné vyměnit fáze L1 a L3.

Spouštění hvězda-trojúhelník

Motory s výkonem nad 3 kW je vhodné spouštět v konfiguraci hvězda-trojúhelník. Pro přímé spouštění, při kterém dochází k výraznému nárůstu spouštěcího proudu, je nutné se informovat na detaily a podmínky místní elektrické sítě.

3.2.2 Zapojení jednofázového ventilátoru

Schéma zapojení elektromotoru je zobrazeno na krytu svorkovnice motoru.



3.3 Speciální konfigurace zapojení a doplňkové svorky

Schéma zapojení pro multinapěťové motory, motory s přepínáním počtu pólů, motory FU a další speciální konfigurace je zobrazeno na krytu svorkovnice elektromotoru. Zde najdete také zapojení v případě instalace volitelné dodatečné teplotní ochrany vinutí nebo prostorového ohřívače.

3.4 Prohlášení vztahující se k EMC nařízení (2004/108/EC)

Ventilátory jsou komponenty, které jsou navrženy pro instalaci do jiných strojů nebo systémů kvalifikovanou osobou, tj. nejsou určeny pro běžné spotřebitele. Výrobce finálního stroje/systému musí garantovat/potvrdit, že tento stroj/systém splňuje požadavky dle EMC směrnice.

Ventilátory s přímým napojením na síť:

Při provozu na síti se sinusovým AC napětím, asynchronní motory s kotvou nakrátko, které jsou v zařízení instalovány, splňují požadavky nařízení 2004/108/EC o EMC kompatibilitě, které zahrnuje standardy EN 61000-6-4 (Emise – Průmyslové prostředí) a EN 61000-6-3 (Emise – Prostor obytné, obchodní a lehkého průmyslu).

Ventilátory pro frekvenční měnič (FU):

Před spuštěním a při provozu ventilátoru přes frekvenční měnič je nezbytné dodržovat EMC pokyny výrobce měniče a pokyny uvedené v tomto manuálu, aby byly splněny požadavky nařízení 2004/108/EC o EMC kompatibilitě.

Upozornění!

Tento výrobek může způsobit vysokofrekvenční interference v obytném prostředí, které mohou vyžadovat testovací měření.

Ventilátory s integrovaným frekvenčním měničem (FUK):

Stroje s integrovaným frekvenčním měničem splňují požadavky nařízení 2004/108/EC o EMC kompatibilitě dle EN 61800-3 kategorie C2 (průmyslové prostředí).

Upozornění!

Tento výrobek může způsobit vysokofrekvenční interference v obytném prostředí, které mohou vyžadovat testovací měření.

4 POKYNY PRO PROVOZ A POUŽÍVÁNÍ

4.1 Základní informace

Sledujte a dodržujte jak pokyny v odstavci 1.1 „Stanovené použití“, tak i bezpečnostní pokyny uvedené v odstavcích 1.2 až 1.11.

Pokud dojde během provozu k překročení jmenovitého proudu elektromotoru, zkontrolujte, zda přívodní napětí a frekvence souhlasí s údaji na typovém štítku motoru.

V případě ochranného vypnutí stroje, tj. při odpojení motorovým jističem, při aktivaci PTC ochrany u motorů s PTC rezistory nebo po odpojení motoru frekvenčním měničem, nesmí být zařízení znovu spuštěno, dokud není přesně zjištěna příčina poruchy a uskutečněno její odstranění.

U ventilátorů, které nemohou být provozovány v celém rozsahu svých charakteristických křivek, může v důsledku velmi malého odporu v systému (nadměrné spotřebě proudu) dojít k přetížení. Pro ochranu proti přetížení je nutné omezit objemový průtok, např. instalací škrtící klapky na sací nebo výtláčnou stranu.

Ventilátor nesmí být vystaven vibracím a nárazům.

4.2 Provoz s frekvenčním měničem

Použitím frekvenčního měniče je možno dosáhnout plynulé regulace otáček a nastavení požadovaného pracovního bodu, čímž se dosáhne velmi kvalitní a ekonomické regulace výkonu ventilátoru. U ventilátorů je pouze malý, zátěžově vztážený rozdíl pro otáčky při klidovém stavu a při maximálním zatížení.

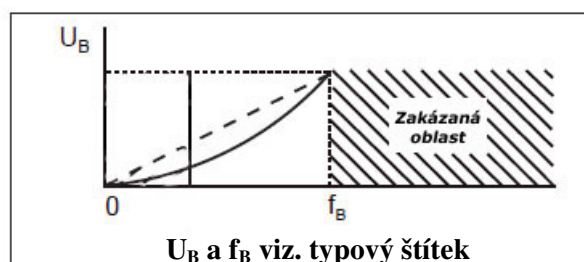
Pro bezproblémový provoz ventilátoru je nutné, aby měnič splňoval následující požadavky:

- Výkon frekvenčního měniče je stejný nebo vyšší než výkon motoru při max. frekvenci*)
- Proud frekvenčního měniče je stejný nebo větší než jmenovitý proud motoru při max. frekvenci*)
- Výstupní napětí frekvenčního měniče je stejné nebo větší než jmenovité napětí motoru při max. frekvenci*)
- Spínací frekvence frekvenčního měniče je **stejná nebo větší než 8 kHz**, protože nižší spínací frekvence způsobuje nadměrný hluk motoru
- U standardních ventilátorů (50 / 60 Hz) upravených pro provoz s frekvenčním měničem je minimální povolená frekvence 5 Hz, pro vysokootáčkové ventilátory (> 60 Hz) je minimální povolená frekvence 35 Hz
- Frekvenční měnič musí mít připojovací svorky pro vyhodnocení teplotního termistorového senzoru (PTC) nebo teplotního spínače (normálně uzavřený kontakt) z vinutí elektromotoru

*) viz. data na typovém štítku

Motor může být provozován v zapojení do trojúhelníku nebo do hvězdy, v závislosti na vstupním napětí frekvenčního měniče.

Níže znázorněná závislost napětí a frekvence U_B/f_B , musí být nastavena ve frekvenčním měniči !!!



V případě nedodržení bude proud motoru proporcionálně narůstat a běžící motor nedosáhne nominálních otáček!

Poznámka!

V žádném případě nenastavujte na měniči vyšší frekvenci (rpm) než je frekvence (f_B) uvedená na typovém štítku motoru, protože v tomto případě může dojít k přetížení motoru a/nebo neopravitelnému poškození ventilátoru v důsledku vysokých otáček. Nevyšujte napětí při nízkých frekvencích, protože může dojít k přehřátí motoru, z důvodu nedostatečné výkonnosti chladícího ventilátoru. Pro zajištění ochrany hnacího motoru musí být teplotní senzory připojené k příslušnému vstupu měniče.

K zajištění bezpečného a bezproblémového provozu je nutné se držet instalačních a bezpečnostních pokynů v provozní dokumentaci /manuálu dodavatele frekvenčního měniče.

Dále je nutno brát v úvahu, že pokud jsou chladící ventilátor a/nebo chladící žebra motoru a/nebo měniče v provedení FUK silně znečištěna, může to vést k nedostatečnému chlazení motoru a/nebo měniče FUK a jejich následnému vypnutí. Při provozu v takovýchto podmínkách je nutno provádět pravidelnou kontrolu a čištění chladících prvků motoru i měniče.

Poznámka!

Při provozu s frekvenčním měničem je nutno kvůli zabránění vysokého zatížení komponentů a chyb při provozu aplikovat následující časy:

Výkon motoru	Rozběhová rampa [s]	Doběhová rampa [s]
výkon motoru < 0,25 kW	5	10
0,25 kW < výkon motoru ≤ 3,0 kW	10	20
3,1 kW < výkon motoru ≤ 7,5 kW	20	40
7,6 kW < výkon motoru ≤ 11,0 kW	30	60

11,1 kW < výkon motoru ≤ 30,0 kW	30	100
-------------------------------------	----	-----

Jakákoliv provozní změna otáček musí probíhat max. v rámci výše uvedených časů.

Ochrana pomocí proudového chrániče (FI-jističe):

Současné IGBT frekvenční měniče na základě svého principu produkují vybíjecí proudy o velikosti $\geq 3,5$ mA. Tyto vybíjecí proudy mohou vést k nechtěnému vybavení v systémech chráněných 30mA proudovým chráničem.

Pokud nastane porucha, může být vybavovací proud veden i přes PE svod. Pokud je na straně přívodního vedení požadována ochrana pomocí proudového chrániče, je nutné použít jen chrániče typu B (AC-DC sensitive). Použitím jiného chrániče než typu B může dojít, v případě vybavení, k vážnému úrazu elektrickým proudem nebo k smrti. PE svod musí být dle EN 61800-5-1 zdvojen a veden skrze oddělené svorky nebo mít průřez nejméně 10mm² Cu.

Provoz a připojení k veřejné elektrické síti:

Viz. odstavec 3.4

4.3 Provoz s hydromotorem

Pro provoz s hydraulickým motorem platí stejné náběhové/doběhové rampy a změny otáček jak je specifikováno v odstavci 4.2. Pro plynulý rozběh musí být použity „free-running“ hydromotory.

5 POKYNY PRO ÚDRŽBU

Revize a nezbytná údržba namáhaných částí musí být prováděny v doporučených intervalech (viz. 5.1 až 5.3). Životnost namáhaných částí (kuličková ložiska a filtry) závisí na počtu provozních hodin, na zatížení a dalších vlivech (teplota atd.).

Údržbu a servis mohou vykonávat jen osoby s odpovídající kvalifikací a pravidelnou přípravou. Kromě provozních pokynů, nařízení a doporučení vztahujících se k systému jako celku, je nutné sledovat a dodržovat následující body:

Intervaly kontroly a údržby

Provozovatel si sám musí stanovit intervaly čištění, kontroly a údržby na základě provozních hodin, druhu provozu/zatížení a provozních podmínkách.

Bezodkladná kontrola a údržba

Ventilátor musí být zkontrolován ihned, pokud jsou zpozorovány zvýšené vibrace nebo snížení objemového průtoku.

Poznámka!

Jakékoliv opravy doporučujeme nechat provádět u výrobce. Neneseme žádnou odpovědnost za opravy provedené třetími stranami.

5.1 Kuličková ložiska

Ventilátory jsou osazeny bezúdržbovými zapouzdřenými kuličkovými ložisky, která není nutné mazat a která mají minimální životnost 22 000 hodin.

Doporučujeme vyměnit ložiska ještě před koncem jejich životnosti (nejdéle po 22 000 hodinách). Při běhu 24 hodin denně se ložiska musí vyměnit nejdéle po 30 měsících. Při skladování delším než 6 měsíců musí být ložiska před montáží a spuštěním ventilátoru zkontrolována.

5.2 Těsnění a plynotěsné ucpávky hřídele

Těsnící prvky (pásy, o-kroužky, ucpávky hřídele) musí být z bezpečnostních důvodů vždy vyměněny, pokud při údržbářských pracích dojde k otevření spirální skříně nebo dojde k jinému ovlivnění těsnících prvků.

5.3 Sací filtry

Úroveň zanesení filtračních vložek musí být kontrolována v patřičných intervalech v závislosti na okolních a provozních podmínkách. Pozor na důkladné čištění zanesených filtrů, neboť tím může docházet k poklesu výkonových parametrů ventilátoru. Provozovatel je zodpovědný za dostatečnou propustnost filtrů.

5.4 Čištění

Rotující části uvnitř zařízení představují vysoké riziko poranění během provozu. Před otevřením, dotykem nebo vsunutím nástrojů do zařízení ho vždy vypněte a vyčkejte do úplného zastavení rotujících částí. Ujistěte se, že zařízení je spolehlivě chráněno proti spuštění při prováděných pracích.

Také se ujistěte, že nemůže nastat nebezpečná situace v souvislosti se znovuspuštěním, například po výpadku elektrického proudu.

Čištění nebo údržba nesmí poškodit nebo pozměnit stroj a jeho jednotlivé části na úkor ochrany zdraví a bezpečnosti a nesmí mít vliv například na vyvážení oběžného kola.

Při znovuspuštění ventilátoru se ujistěte, že bylo z vnitřku stroje odstraněno všechno nářadí nebo jiné cizí objekty, a že všechny kryty i ochranné mřížky jsou správně připevněny.

6 BEZPEČNOSTNÍ INFORMACE VZTAHUJÍCÍ SE K VYŘAZENÍ Z PROVOZU A DEMONTÁŽI

Odpojení všech elektrických spojení a všechny elektrikářské práce související s vyřazením ventilátoru z provozu může provést jen odborník s elektrotechnickou kvalifikací.

Ventilátor může být odmontován až po zastavení všech rotujících částí a zajištění, aby nedošlo k jeho nechtěnému znovuspuštění.

Demontáž a odstranění musí být provedeny v souladu s pokyny v odstavci 2.1 „Přeprava a manipulace“.

Při likvidaci zařízení s ním nakládejte jako s průmyslovým odpadem.

Části zařízení jsou vyrobeny z recyklovatelných materiálů, jako například hliník, (nerezová) ocel, měď nebo plasty. Některé části nicméně mohou vyžadovat speciální zacházení (např. frekvenční měniče).

Při likvidaci je nutno dodržovat zákonná národní a místní nařízení pro recyklaci a nakládání s odpadem.

7 ODPOVĚDNOST A ZAMÍTNUTÍ ODPOVĚDNOSTI

Uživatel nese odpovědnost za stanovené použití stroje.

8 ZÁKLADNÍ SOUPIS NÁHRADNÍCH DÍLŮ

Pozice	Popis	Pozice	Popis	Pozice	Popis
1	Šroub	13	Provzdušňovací lopatky	25	Kryt svorkovnice
2	Ochranná mřížka	14	Závrtný šroub „červík“	26	Imbusový šroub
3	Sací dýza	15	Distanční kus	27	Štít motoru zadní
4	Oběžné kolo	16	Šroub	28	Chladicí ventilátor motoru
5	Spirální skříň	17	Štít motoru přední	29	Kryt chladícího ventilátoru
6	Šroub	18	Talířová pružina	30	Těsnění svorkovnice
7	Čelo ventilátoru	19	Kuličkové ložisko	31	Imbusový šroub
8	Noha ventilátoru	20	Kompletní rotor	32	Kryt svorkovnice
9	Šroub	21	Stator	33	Imbusový šroub
10	Šroub	22	Svorkovnice	34	Běžový kondezátor
11	Šroub	23	Imbusový šroub	35	Šroub
12	Ucpávka hřídele	24	Těsnění svorkovnice		

V objednávce náhradních dílů uveďte:

- Výrobní číslo stroje (typový štítek)
- Typ stroje (typový štítek)
- Pozici náhradních dílů dle seznamu
- Polohu skříně ventilátoru (viz. níže)

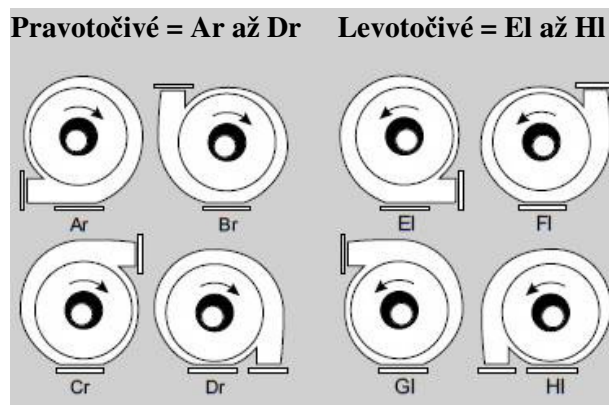
Polohy skříně ventilátoru

Poloha spirální skříně je důležitá pro objednání některých náhradních dílů!! Polohu skříně ventilátoru stanovte dle vpravo uvedeného obrázku při pohledu do sacího hrdla ventilátoru.

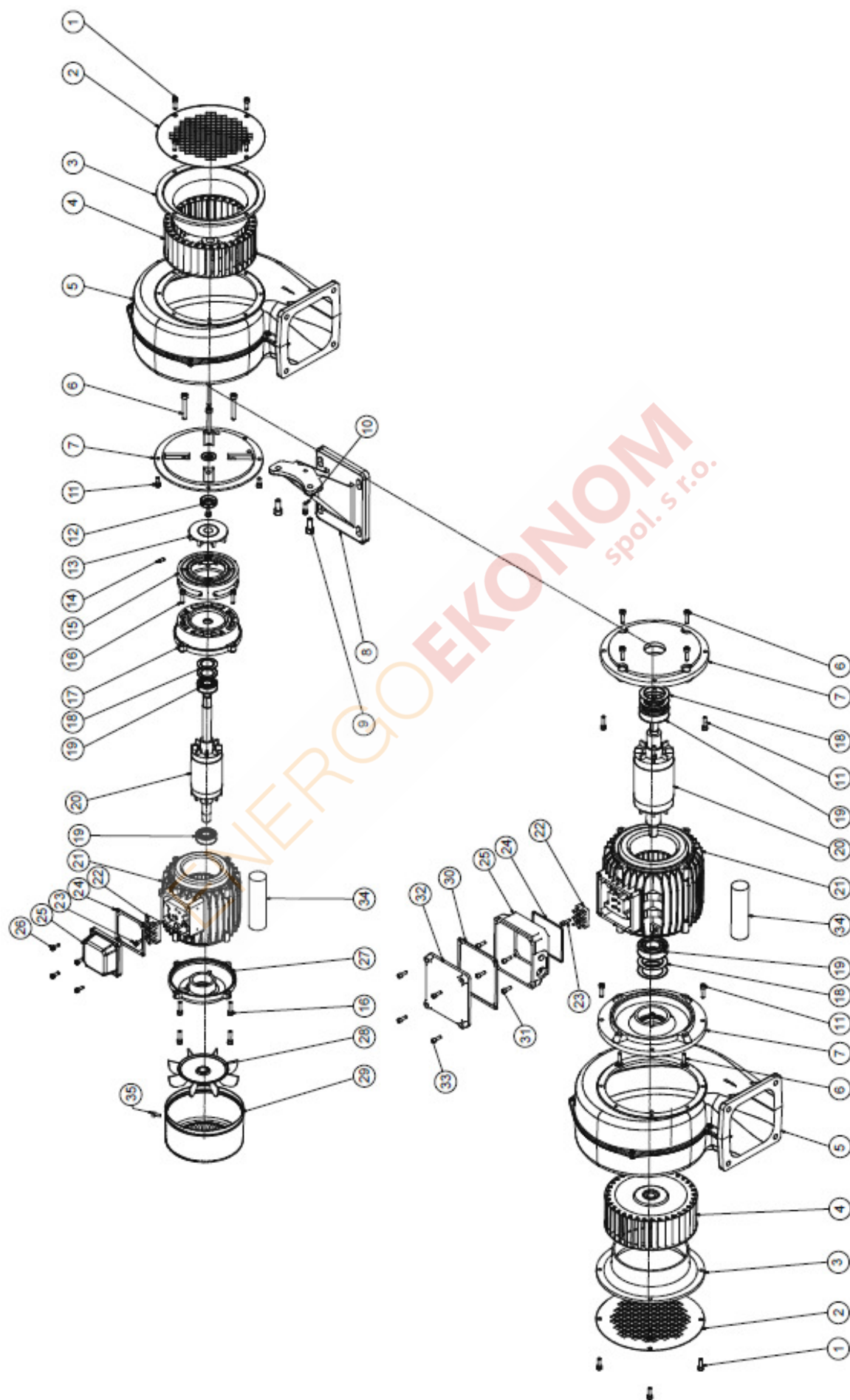
Výrobce a dodavatel nejsou odpovědní za jakékoliv použití jejich produktů nebo komponent, které je v rozporu se stanoveným použitím. Toto se také týká především speciálního použití nebo provozních podmínek, které nebyly výslovně koordinovány s výrobcem a dodavatelem.

Výrobce a dodavatel nepřijímají odpovědnost a záruku za jakékoliv neschválené modifikace nebo úpravy dodaného stroje nebo příslušenství.

Výrobce a dodavatel nepřijímají žádnou odpovědnost a záruku v případě nevhodné, opožděné nebo opomíjené údržby, stejně jako v případě čištění nebo oprav, které nebyly provedeny kvalifikovaným technikem výrobce nebo dodavatele, případně nebyly před provedením s výrobcem a/nebo dodavatelem konzultovány.



9 SESTAVNÝ VÝKRES



10 TECHNICKÁ DATA

Model	Průtok	Zvýšení celkového tlaku	Max. otáčky ventilátoru	Otáčky motoru	Napětí	Frekvence	Spotřeba proudu	Výkon motoru	Kondenzátor	Hmotnost	Min./max. hladina akustického tlaku ^{*1)}	Označení ložisek ^{*2)}	
	[m ³ /min]	[Pa]	[min ⁻¹]	[min ⁻¹]	[V]	[Hz]	[A]	[kW]	[μF/V]	[kg]	[db A]		
D 03 M	3,2	330	3000	2820	208-265/ 360-460	50	0,36-0,68/ 0,21-0,36	0,03	-	4,2	54 / 63	6202 / 6300	
	3,8	480	3600	3400	208-290/ 360-500	60	0,33-0,55/ 0,19-0,28	0,05			62 / 68		
E 03	3,2	330	3000	2880	230	50	0,55	0,03	3/450	3,9	54 / 63	6202 / 6300	
	3,8	480	3600	3550		60	0,50	0,05			62 / 68		
D 04 M	5,0	350	3000	2850	208-265/ 360-460	50	0,45-0,72/ 0,26-0,42	0,07	-	4,5	62 / 67	6202 / 6300	
	6,0	500	3600	3400	208-290/ 360-500	60	0,47-0,52/ 0,27-0,30	0,12			64 / 72		
E 04	5,0	350	3000	2850	230	50	0,80	0,07	3/450	4,7	62 / 67	6202 / 6300	
	6,0	500	3600	3400		60	0,75	0,12			64 / 72		
D 045 M	8,0	460	3000	2660	208-265/ 360-460	50	0,48-0,50/ 0,28-0,29	0,10	-	5,2	66 / 70	6202 / 6300	
	9,3	650	3600	3070	208-290/ 360-500	60	0,62-0,61/ 0,36-0,35	0,17			70 / 76		
E 045	8,4	460	3000	2770	230	50	0,82	0,13	3/450	5,4	66 / 70	6202 / 6300	
	9,2	650	3600	2980		60	1,17	0,15			70 / 76		
D 05 M	10,0	430	3000	2550	208-265/ 360-460	50	0,59-0,59/ 0,34-0,34	0,13	-	5,0	62 / 72	6202 / 6300	
	11,0	620	3600	3000	208-290/ 360-500	60	0,74-0,74/ 0,43-0,43	0,22			67 / 74		
E 05	10,0	430	3000	2550	230	50	1,1	0,14	3/450	5,2	62 / 72	6202 / 6300	
	9,5	620	3600	3300		60	0,9	0,14			67 / 74		
D 052 M	15,0	530	3000	2840	208-265/ 360-460	50	1,25-2,15/ 0,72-1,24	0,37	-	7,6	62 / 76	6202 / 6202	
	18,0	760	3600	3350	208-290/ 360-500	60	1,73-1,91/ 1,00-1,10	0,44			69 / 79		
E 052	13,5	530	3000	2805	230	50	1,8	0,25	12/450	6,4	62 / 76	6202 / 6202	
	12,5	760	3600	3365		60	2,2	0,30			69 / 79		
D 060	22,0	730	3000	2840	230/400	50	2,50/1,45	0,55	-	10	69 / 83	6202 / 6202	
	24,5	1040	3600	3430		60	3,55/2,05	0,90			12		74 / 84
						277/480	2,95/1,71						
E 060	22,0	730	3000	2820	230	50	3,6	0,55	16/450	11	69 / 83	6202 / 6202	
	22,5	1040	3600	3360		60	5,0	0,75			74 / 84		
D 064	27,0	1050	3000	2830	230/400	50	4,00/2,30	1,10	-	15	73 / 81	6204 / 6204	
	32,0	1550	3600	3400		60	4,45/2,60	1,32			15		78 / 84
						277/480	3,70/2,15						
E 064	28,0	1000	3000	2800	230	50	6,7	1,10	30/450	17	73 / 81	6204 / 6204	
	26,0	1500	3600	3360		60					78 / 84		
D 066	38,0	1200	3000	2840	230/400	50	5,20/3,00	1,50	-	19	74 / 86	6205 / 6205	
		1300	3600	3450		60	6,30/3,65	1,80			19		74 / 86
						277/480	5,50/3,15						
E 066	36,0	1200	3000	2880	230	50	9,5	1,5	30/450	18	74 / 86	6205 / 6205	
	37,0	1380	3600	3455		60					77 / 86		

Model	Průtok [m ³ /min]	Zvýšení celkového tlaku [Pa]	Max. otáčky ventilátoru [min ⁻¹]	Otáčky motoru [min ⁻¹]	Napětí [V]	Frekvence [Hz]	Spotřeba proudu [A]	Výkon motoru [kW]	Kondenzátor [μF/V]	Hmotnost [kg]	Min./max. hladina akustického tlaku [db A] *1)	Označení ložisek *2)
D 07	41,0	1200	3000	2870	230/400	50	7,50/4,35	2,20	-	25	76 / 81	6205 / 6205
		1600	3600	3480		60	9,20/5,30	2,64			81 / 85	
						277/480	7,70/4,45					
D 072	52,0	1200	3000	2890	230/400	50	10,4/6,00	3,00	-	27	76 / 86	6206 / 6206
		1600	3600	3500		60	12,6/7,30	3,60			81 / 89	
						277/480	10,4/6,00					
D 08	50,0	1700	3000	2870	230/400	50	7,50/4,35	2,20	-	30	79 / 84	6206 / 6206
	42,0	2300	3600	3480		60	9,20/5,30	2,64			86 / 88	
						277/480	7,70/4,45					
D 082	60,0	1700	3000	2890	230/400	50	10,4/6,00	3,00	-	33	79 / 86	6206 / 6206
	53,0	2300	3600	3500		60	12,6/7,30	3,60			86 / 89	
						277/480	10,4/6,00					
D 09	80,0	1900	3000	2940	400 Δ	50	10,5	5,50	-	66	87 / 95	6308 / 6308
		2700	3600	3540		60	12,4	6,60			91 / 99	
						480 Δ	10,3					
D 092	95,0	1900	3000	2935	400 Δ	50	13,5	7,50	-	71	87 / 99	6308 / 6308
	91,0	2700	3600	3535		60	16,2	9,00			91 / 102	
						480 Δ	13,5					
2D 04	10,0	350	3000	2900	230/400	50	1,04/0,60	0,14	-	6,7	64 / 67	6202 / 6202
	12,0	500	3600	3450	277/480	60	1,13/0,65	0,24			67 / 70	
2D 045	17,0	460	3000	2855	230/400	50	1,63/0,94	0,24	-	8,7	69 / 74	6202 / 6202
	20,0	650	3600	3320	277/480	60	1,73/1,00	0,30			74 / 81	
2D 05	21,0	430	3000	2770	230/400	50	1,90/1,10	0,35	-	8,4	66 / 74	6202 / 6202
	24,0	620	3600	3200	277/480	60	2,15/1,25	0,55			71 / 77	
2D 052	30,0	530	3000	2850	230/400	50	2,60/1,50	0,56	-	11	67 / 77	6202 / 6202
		760	3600	3420	277/480	60		0,80			73 / 77	
2D 060	50,0	730	3000	2870	230/400	50	5,50/3,20	1,50	-	19	72 / 81	6205 / 6205
	54,0	1040	3450	3465		60	6,50/3,80	1,80			76 / 83	
						277/480	5,50/3,15					
2D 064	60,0	1000	3000	2870	230/400	50	7,50/4,35	2,20	-	25	73 / 84	6205 / 6205
	57,0	1440	3600	3480		60	9,20/5,30	2,64			78 / 83	
						277/480	7,70/4,45					
2D 066	76,0	1200	3000	2935	400 Δ	50	7,90	4,00	-	39	77 / 89	6306 / 6306
		1300	3600	3525		60	9,20	4,80			80 / 90	
						480 Δ	7,60					
2D 07	94,0	1200	3000	2935	400 Δ	50	7,90	4,00	-	50	80 / 88	6306 / 6306
	77,0	1600	3600	3525		60	9,20	4,80			84 / 86	
						480 Δ	7,60					
2D 08	95,0	1900	3000	2935	400 Δ	50	7,90	4,00	-	52	82 / 85	6306 / 6306
	72,0	2500	3600	3525		60	9,20	4,80			87 / 90	
						480 Δ	7,60					

*1) min. / max. hodnota charakteristické křivky

*2) standardní označení strana-A / strana B

11 UKAZATELE DLE NAŘÍZENÍ 327/2011 ZAVÁDĚJÍCÍ ERP

Model	Frekvence	Celková účinnost ventilátoru	Úroveň účinnosti 2013 / 2015	Specifický poměr	při optimální energetické účinnosti			
					Príkon motoru	Průtok V	Celkový tlak Δp_t (zaokrouhleno)	Otáčky motoru (zaokrouhleno)
					[Hz]	[%]	[N]	-
D 03	50	Nařízení ErP není aplikováno						
	60	Nařízení ErP není aplikováno						
E 03	50	Nařízení ErP není aplikováno						
	60	Nařízení ErP není aplikováno						
D 04	50	Nařízení ErP není aplikováno						
	60	Nařízení ErP není aplikováno						
E 04	50	Nařízení ErP není aplikováno						
	60	34,3	42 / 49	1,01	0,14	4,7	630	3400
D 045	50	Nařízení ErP není aplikováno						
	60	45,0	42 / 49		0,13	4,9	730	2890
E 045	50	39,1	42 / 49	1,01	0,14	6,2	530	2770
	60	40,4			0,18	720	2990	
D 05	50	42,2	42 / 49	1,01	0,15	6,5	570	2550
	60	44,8			0,19	800	3000	
E 05	50	Nařízení ErP není aplikováno						
	60	39,6	42 / 49	1,01	0,22	6,5	800	3300
D 052	50	41,4	42 / 49	1,01	0,19	7,5	630	2890
	60	47,5			0,32	9,6	960	3450
E 052	50	35,2	42 / 49	1,01	0,3	9,8	640	2900
	60	40,8			0,45	11,2	990	3370
D 060	50	49,7	42 / 49	1,01	0,42	13,8	890	2930
	60	43,5			0,6	13,5	1150	3480
E 060	50	44,6	42 / 49	1,01	0,6	16,1	880	2900
	60	43,2			0,8	18,3	1140	3360
D 064	50	49,9	42 / 49	1,01	0,71	20	1060	2880
	60	50,7		1,02	1,13	22,4	1530	3440
E 064	50	51,3	42 / 49	1,01	1,03	26,3	1208	2890
	60	50,3		1,02	1,96	35	1690	3360
D 066	50	55	42 / 49	1,01	0,94	22,5	1340	2910
	60	43,8			1,38	24,4	1440	3520
E 066	50	48,5	42 / 49	1,01	1,24	25,3	1430	2920
	60	39,1			1,53	26,5	1360	3460
D 07	50	52,1	42 / 49	1,01	1,08	22,4	1470	2940
	60	47,7		1,02	2,02	27	2090	3500
D 072	50	48,8	42 / 49	1,01	1,44	27,7	1430	2890
	60	49,5		1,02	2,34	31,7	2060	3500
D 08	50	57,9	42 / 49	1,02	2,19	41,5	1790	2920
	60	52,9			3,36	42,2	2470	3470
D 082	50	59,4	42 / 49	1,02	2,34	42,8	1830	2930
	60	57,1		1,03	4,4	55,5	2560	3500
D 09	50	46,7	42 / 49	1,02	4,54	59,5	2080	2940
	60	41,9			5,79	59,6	2380	3520
D 092	50	48	42 / 49	1,02	4,7	61,8	2160	2940
	60	61,4		1,03	5,8	63,0	3390	3570

Model	Frekvence	Celková účinnost ventilátoru	Úroveň účinnosti 2013 / 2015	Specifický poměr	při optimální energetické účinnosti			
					Příkon motoru	Průtok V	Celkový tlak Δp_t (zaokrouhloeno)	Otáčky motoru (zaokrouhloeno)
	[Hz]	[%]	[N]	-	[kW]	[m ³ /min]	[Pa]	[min ⁻¹]
2D 04	50	41,5	42 / 49	1,00	0,13	7,6	440	2880
	60	43,8		1,01	0,18		610	3450
2D 045	50	43,8	42 / 49	1,01	0,27	13,4	540	2890
	60	47,9			0,31	11,2	800	3500
2D 05	50	46,6	42 / 49	1,01	0,21	10,9	540	2880
	60	47			0,36	13,6	740	3400
2D 052	50	46	42 / 49	1,01	0,56	22,4	690	2850
	60	50,7			0,84	25,2	1010	3420
2D 060	50	50,8	42 / 49	1,01	0,8	27,2	870	2960
	60	54,4			1,08	27,3	1250	3550
2D 064	50	49,1	42 / 49	1,01	1,44	42,5	970	2940
	60	53			2,11	44,4	1470	3530
2D 066	50	56,3	42 / 49	1,01	2,12	50,8		2970
	60	53,1			2,03	42,6		3570
2D 07	50	48,9	42 / 49	1,01	2,22	45,2	1406	2978
	60	50,2		1,02	3,65	54	1986	3567
2D 08	50	57,9	42 / 49	1,02	4,45	85,5	1760	2950
	60	53,4			5,41	71,1	2380	3530

12 PROHLÁŠENÍ O SHODĚ DLE ANNEX II 1 B

The manufacturer,

Elektror airsystems gmbh
Hellmuth-Hirth-Strasse 2
D-73760 Ostfildern

herewith declares that the product, to which this declaration relates, complies with the following essential requirements of the Machinery Directive (2006/42/EC).

Description of the partially completed machine:

Low pressure blower D 03 (M), E 03, D 04 (M), E 04, D 045 (M), E 045, D 05 (M), E 05, D 052 (M), E 052, D 060 (M), E 060, D 064 (M), E 064, D 066, E 066, D 07, D 072, D 08, D 082, D 09, D 092, 2D 04, 2D 045, 2D 05, 2D 052, 2D 060, 2D 064, 2D 066, 2D 07, 2D 08

The serial number and year of manufacture can be found on the rating place and the corresponding delivery note.

Description of the essential requirements of Machinery Directive (2006/42/EC), with which the partially completed machina complies:

Machinery Directive (2006/42/EC): Annex I, Articles 1.1.2, 1.1.3, 1.1.5, 1.3.2, 1.3.3, 1.3.4, 1.3.7, 1.5.1, 1.6.1, 1.7.1, 1.7.

Electromagnetic Compatibility Directive (2004/108/EC)

Eco-design Directive for Energy-related Products (2009/125/EC)

The partially completed machine described here continues to fulfil the protective regulations of the **Low Voltage Directive (2006/95/EC)** according to Annex I, No. 1.5.1 of the Machinery Directive.

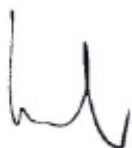
The commissioning of the partially completed machine is not permitted until it has been verified that the machine in which the partially completed machine is to be installed, complies with the provisions of the Machinery Directive (2006/42/EC).

The following harmonised standards were applied:

DIN EN 12100	2011	Safety of machinery - General principles of design - Risk assessment and risk reduction
DIN EN 60034-1	2011	Rotating electrical machines, Part 1: Rating and performance
DIN EN 60034-5	2007	Rotating electrical machines, Part 5: Degrees of protection provided by the integral design of rotating electric machines (IP code) – Classification
DIN EN 60204-1	2007	Safety of machinery - Electrical equipment of machines, Part 1: General requirements
DIN EN 60664-1	2008	Insulation coordination for equipment within low-voltage systems, Part 1: Principles, requirements and tests

As manufacturer, Elektror airsystems gmbh undertakes to forward the special technical documentation in respect of the partially completed machine to national authorities at their request. The special technical documentation in respect of this partially completed machine according to Appendix VII Part B has been created.

The person responsible for the documentation is Mr Steffen Gagg, Tel. +49(0)711/31973-124.



Kreher (Managing Director)
Ostfildern, 01.06.2015