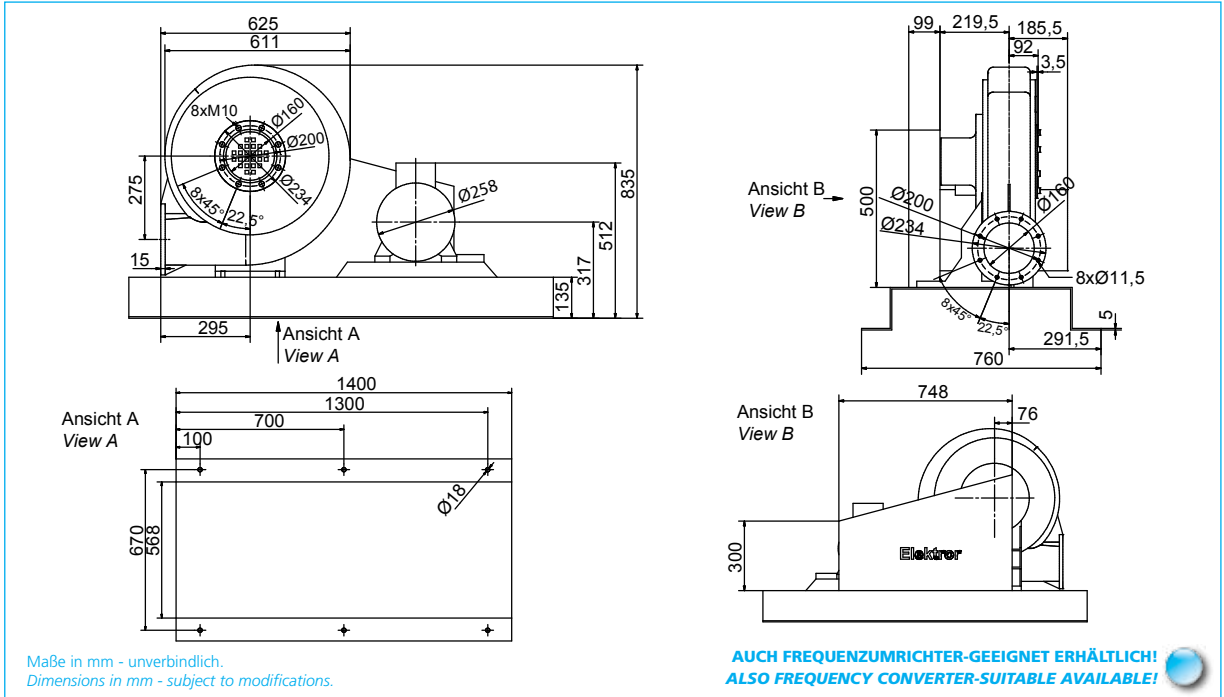


HRD 7/12



Maße in mm - unverbindlich.
Dimensions in mm - subject to modifications.

AUCH FREQUENZUMRICHTER-GEEIGNET ERHÄLTЛИH!
ALSO FREQUENCY CONVERTER-SUITABLE AVAILABLE!

Typ Type	Effizienzklasse Efficiency class	Frequenz Frequency	Volumenstrom Volumetric flow rate	Gesamtdruckdifferenz Total pressure difference	Spannung Voltage	Stromaufnahme Current consumption	Motordrehzahl Number of revolutions	Motorleistung Motor rating	Ventilator-drehzahl ¹⁾ Blower speed ¹⁾	Gewicht (ca.) Weight (approx)
		Hz	m ³ /min	Pa	V	A	min ⁻¹	kW	min ⁻¹	kg
HRD 7/12	IEB	50	88,0	9000	400 Δ	19,6	2920	11,0	4950	190
	IE3	60	80,0	10000	400 Δ	23,5	3525	13,2	5030	190
	NEMA*	60	80,0	10000	480 Δ	19,5	3525	13,2	5030	190

* NEMA Premium ¹⁾ Drehzahlabweichungen von ± 5% sind möglich./Deviations in the revolutions of ± 5% are possible.

Kennlinien/Characteristic curves

