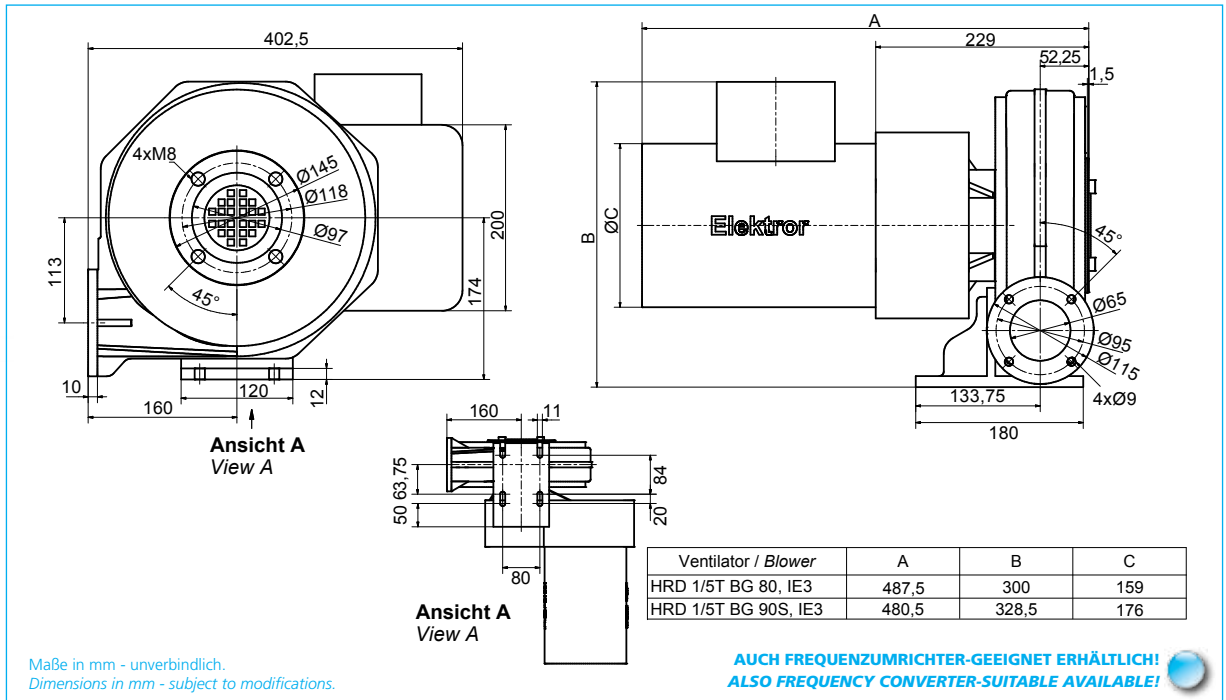


# HRD 1/5 T



Typ Type	Effizienzklasse Efficiency class	Frequenz Frequency	Volumenstrom Volumetric flow rate	Gesamtdruckdifferenz Total pressure difference	Spannung Voltage	Stromaufnahme Current consumption	Motordrehzahl Number of revolutions	Motorleistung Motor rating	Ventilator-drehzahl <sup>1)</sup> Blower speed <sup>1)</sup>	Gewicht (ca.) Weight (approx.)
		Hz	m <sup>3</sup> /min	Pa	V	A	min <sup>-1</sup>	kW	min <sup>-1</sup>	kg
HRD 1/5 T	IEB*	50	8,5	5100	230/400	4,20/2,40	2910	1,1	6000	24
	IEB	50	8,5	5100	230/400	4,00/2,30	2905	1,1	6000	26
	IEB	60	10,5	5000	230/400	4,55/2,65	3490	1,32	6000	26
	NEMA**	60	10,5	5000	277/480	3,80/2,20	3490	1,32	6000	26

\* BG 80-Motor für 230/400 V, 50 Hz, IP55, Kaltleiter. Bei Abweichung wird ein BG 90S-Motor verwendet. /

Size 80-Motor for 230/400 V, 50 Hz, IP55, PTC. Size 90S-Motor for all other executions.

\*\* NEMA Premium <sup>1)</sup> Drehzahlabweichungen von ± 5% sind möglich. / Deviations in the revolutions of ± 5% are possible.

## Kennlinien/Characteristic curves

