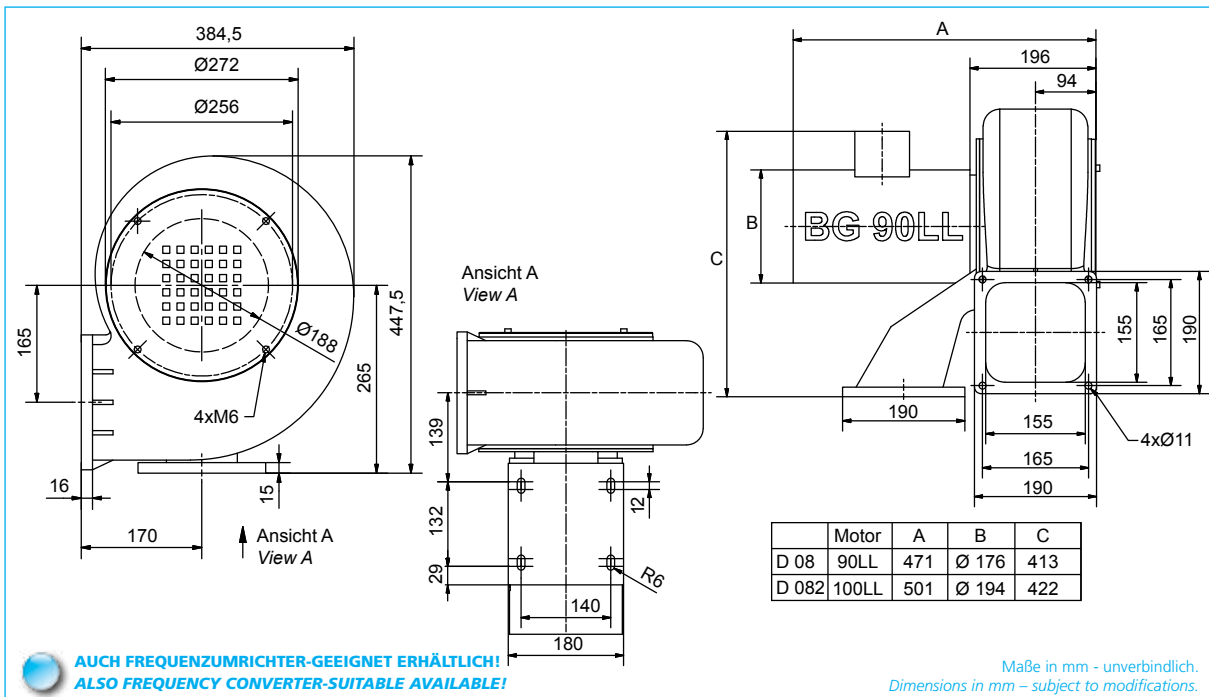


D 08  
D 082

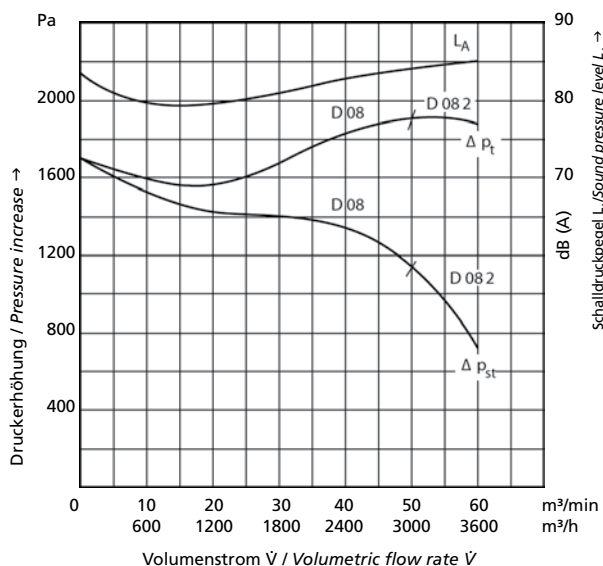


AUCH FREQUENZUMRICHTER-GEEIGNET ERHÄLTlich!  
ALSO FREQUENCY CONVERTER-SUITABLE AVAILABLE!

Typ	Effizienzklasse	Frequenz	Volumenstrom	Gesamtdruckdifferenz	Spannung	Stromaufnahme	Drehzahl	Motorleistung	Gewicht (ca.)
Type	Efficiency class	Frequency	Volumetric flow rate	Total pressure difference	Voltage	Current consumption	Number of revolutions	Motor rating	Weight (approx.)
		Hz	m³/min	Pa	V	A	min⁻¹	kW	kg
D 08	IE3	50	50,0	1700	230/400	7,6/4,4	2870	2,20	30
	IE3	60	42,0	2300	230/400	9,1/5,3	3480	2,64	30
	NEMA*	60	42,0	2300	277/480	7,6/4,4	3480	2,64	30
D 082	IE3	50	60,0	1700	230/400	10,2/6,9	2920	3,00	33
	IE3	60	53,0	2300	230/400	12,4/7,1	3500	3,60	33
	NEMA*	60	53,0	2300	277/480	10,3/6,0	3500	3,60	33

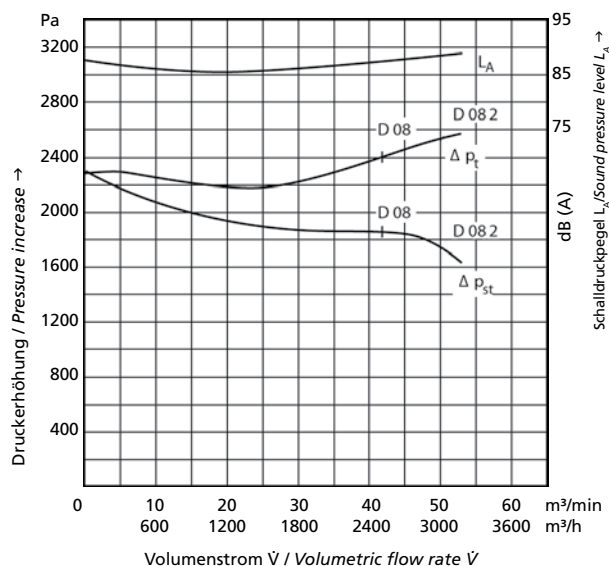
\* NEMA Premium

### 50 Hz



Ventilator nicht freiströmend einsetzbar. Blower not to be operated with free discharge.

### 60 Hz



Ventilator nicht freiströmend einsetzbar. Blower not to be operated with free discharge.