



FILTRY S TLUMENÍM HLUKU "BIG BOY"

Optimální kombinace filtru a tlumiče hluku

Řada "QB" DN200 – DN350, Příruba PN10

OBLASTI POUŽITÍ

- Průmyslové & těžké & extrémní podmínky
- Dmychadla - s postr. kanálem / rootsova
- Pístové kompresory
- Šroubové kompresory
- Motory
- Ventilátory
- Stavební průmysl
- Lékařství
- Pneumatická doprava
- Aerace odpadních vod
- Výroba cementu
- Energetika (Elektrárny)

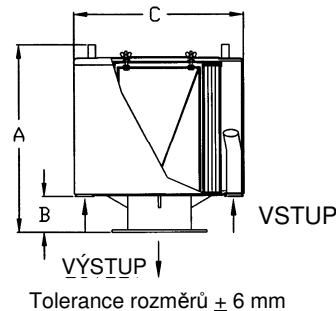
CHARAKTERISTIKA & SPECIFIKACE

- Vícenásobné prvky pro tlumení hluku:
 - Tlumicí trubičky jsou umístěny tak, aby maximalizovali tlumení a minimalizovali tlakovou ztrátu
 - Zesílený kryt s tlumícím plátem
- Zachytávací schopnost (99%+): Polyester: do 5 mikronů
Papír: do 2 mikronů
- Konstrukce z trvanlivé uhlíkové oceli s vypalovaným emailovým lakem
- Nízká tlaková ztráta v tlumiči, vložce i výstupním otvoru
- Možnost několika velikostí vložek pro některé typy (bezpečnostní faktor)
- Filtrační vložky: polyester, papír, HEPA
- 1/8" otvor pro různé manometry
- Provozní teplota: min -26°C
max 104°C
- Výměna vložky při 35 - 50 mbar nad počáteční Δp
- Graf tlakové ztráty na vyžádání

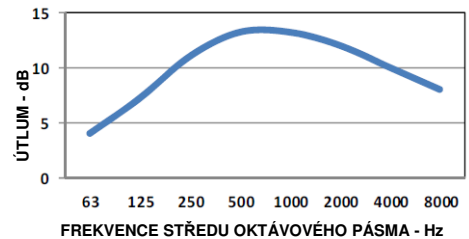
DALŠÍ MOŽNOSTI (na vyžádání)

- Různé druhy filtračních vložek
- Manometr kontroly zanesení vložky
- Skříň filtru s epoxidovým povlakem
- Skříň filtru z nerez oceli nebo s nerezovým povlakem
- Speciální připojení
- Filtry s bočním přístupem pro stísněné prostory (vybrané modely)

PROVEDENÍ



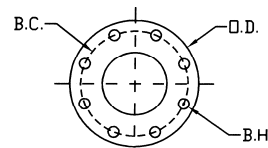
TYPICKÁ ÚROVEŇ TLUMENÍ HLUKU



- Míra tlumení hluku se může měnit v závislosti na aplikaci a typu použitého zařízení

S polyesterovou vložkou	S papírovou složkou	Výstup příruba	Rozměry - mm			Průtok m ³ /h		Počet tlumících trubek	Váha Kg
			A	B	C	filtrem	vložkou		
QB-377P-DN200	QB-376P-DN200	DN200	584	152	572	3 060	3 105	12	50
QB-385P-DN200	QB-384P-DN200	DN200	584	152	724	3 060	5 605	12	56
QB-485P-DN200	QB-484P-DN200	DN200	787	152	724	3 060	8 000	12	62
QB-385P-DN250	QB-384P-DN250	DN250	584	152	724	5 610	5 610	16	59
QB-485P-DN250	QB-484P-DN250	DN250	787	152	724	5 610	8 000	16	64
QB-685P-DN250	QB-384P(2)-DN250	DN250	965	152	724	5 610	11 220	16	74
QB-385P-DN300	QB-384P-DN300	DN300	584	152	724	5 610	5 610	24	61
QB-485P-DN300	QB-484P-DN300	DN300	787	152	724	7 990	8 000	24	70
QB-685P-DN300	QB-384P(2)-DN300	DN300	965	152	724	7 990	11 220	24	79
QB-485P(2)-DN300	QB-484P(2)-DN300	DN300	1 346	152	724	7 990	16 000	24	88
QB-485P(2)-DN350	QB-484P(2)-DN350	DN350	1 346	152	724	10 190	16 000	24	88

PN 10 Příruba	Rozměry - mm			Počet otvorů	Tloušťka příruby-mm
	O.D.	B.C.	B.H.		
DN200	340	295	22	8	24
DN250	395	350	22	12	26
DN300	448	400	22	12	26
DN350	505	460	22	16	28



Poznámka: Změna nabídky modelů nebo jejich návrhových parametrů vyhrazena.

Energoekonom spol. s r.o.
 Wolkerova 433, 250 82 Úvaly
 Tel: +420 281 981 055, Fax: +420 281 981 932
 info@energoekonom.cz, www.energoekonom.cz